

Fiche technique

GI 230

Compresseurs à membrane

N 023.2 ANE

N 023.2 AN.30E



N 023.1.2 ANE

Instructions d'utilisation et d'installation :

- La température du fluide doit être comprise entre +5°C et +40°C.
- Température ambiante admissible : +5°C à +40°C (pompes standard).
- Pour les fluides agressifs, vérifier la compatibilité avec les matériaux de la pompe.
- Les pompes standard ne sont pas conçues pour fonctionner dans des zones explosibles ! Des versions anti-déflagrantes sont disponibles sur demande.
- La conception des pompes standard ne permet pas un démarrage en charge (sauf cas particuliers). En cas de démarrage sous vide ou en contre-pression, nous consulter.
- La régulation ou l'étranglement du débit d'air ne devrait être effectué que du côté de l'aspiration de la pompe afin d'éviter que la pression de service maximale soit dépassée.
- Veiller à ce que les composants du circuit pneumatique soient dimensionnés pour répondre aux caractéristiques de la pompe.
- Placer la pompe au point le plus élevé du circuit pour éviter l'accumulation de condensats dans la tête de pompe.
- Une ventilation suffisante de la pompe doit être assurée.

Maintenance :

Les membranes et les clapets représentent les seules pièces d'usure des pompes à vide et compresseurs KNF. Leur remplacement est très simple et ne nécessite aucun outillage spécifique.

Si vous avez des questions complémentaires ou si vos besoins dépassent le cadre des données de la fiche technique n'hésitez pas à nous consulter.

Sur demande nous pouvons vous proposer des pompes spécifiques (réalisées selon cahier des charges). Notre Service Client et nos techniciens sauront vous conseiller efficacement.

KNF Neuberger
4 Bld d'Alsace
F – 68128 VILLAGE NEUF
Tél. 03 89 70 35 00
Fax 03 89 69 92 52
E-mail : info@knf.fr
www.knf.fr

N 023.2 ANE N 023.2 AN.30E

PERFORMANCES

Référence ¹⁾	Débit à pression atmosphérique (l/min) ²⁾	Pression de service maximale (bar) ³⁾	Vide limite (mbar abs.)	Poids (kg)	Pression sonore dB(A) à 1m ⁴⁾
N 023.2 ANE	39	2	-	4,6	60
N 023.2 AN.30E	39	2	-	4,6	51

¹⁾ Voir également texte dans « Référence des appareils »

²⁾ Litres normaux

³⁾ En fonctionnement continu

⁴⁾ Pression sonore en dB(A), valeurs à 1m avec orifices d'asp. et de refoul. raccordés.

CARACTERISTIQUES DU MOTEUR

Protection ⁵⁾	IP 20		
Tension/fréquence (V/Hz) ⁵⁾	230/50		
Puissance P ₁ (W)	120		
Intensité absorbée (A)	0,6		

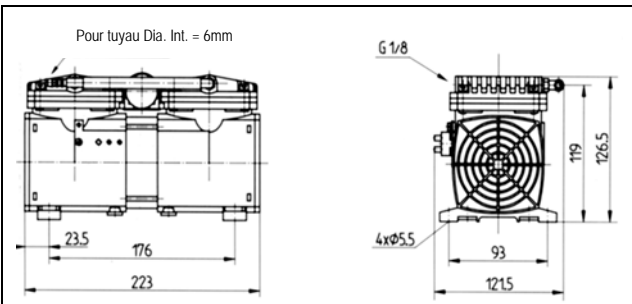
⁵⁾ Autres tensions, fréquences, protections sur demande

CHOIX DES MATERIAUX

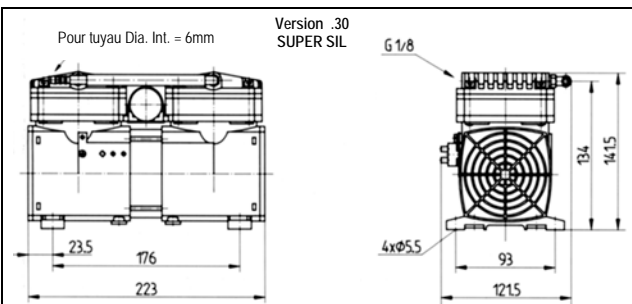
Référence ¹⁾	Tête de pompe	Membrane	Clapet
N 023 ANE	Aluminium	Néoprène (CR)	Néoprène (CR)
N 023 AN.30E	Aluminium	Néoprène (CR)	Néoprène (CR)

¹⁾ Voir également texte dans « Référence des appareils »

DIMENSIONS (mm)



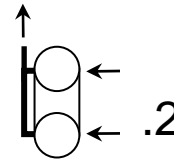
Tolérances des dimensions suivant DIN ISO 2768-1, classe de tolérance V



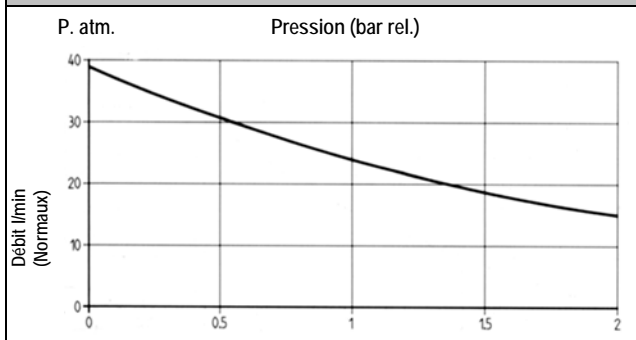
Tolérances des dimensions suivant DIN ISO 2768-1, classe de tolérance V

Raccordements des têtes :

Têtes raccordées en parallèle à l'aspiration.

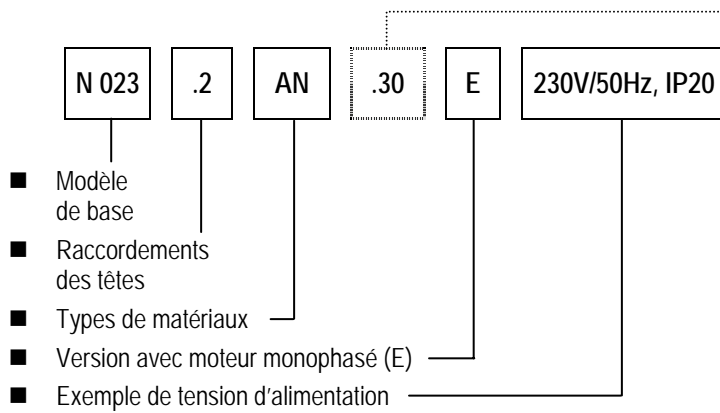


N 023.2 ANE N 023.2 AN.30E



Référence des appareils

Exemple de construction de référence :



Version SUPER-SIL : silence de fonctionnement remarquable grâce au système SUPER-SIL développé par KNF.

Accessoires

N 023.2		
Désignation	Référence	Remarques
Filtre silencieux asp. et refoul.	007006	1/8" G pour N023
Embout droit	000360	1/8" G PA pour N023
Protection de domino 3 pôles	018819	Pour N023 toutes versions
Protection de domino 4 pôles avec protection thermique	018818	Pour N023 toutes versions
Raccordement PA/Perbunan	017519	Pour N023.2

KNF Neuberger
4 Bld d'Alsace
F - 68128 VILLAGE NEUF
Tél. 03 89 70 35 00
Fax 03 89 69 92 52
E-mail : info@knf.fr
www.knf.fr