

Fiche technique

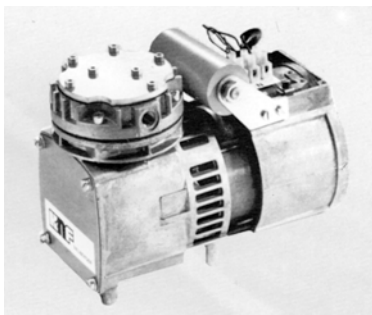
Pompes à vide et compresseurs à membrane

GI 150

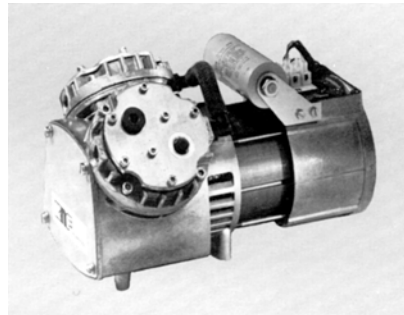
N 026__E

N 026.1__E

N 026.3__E



N 026 ANE



N 026.1 ANE

Instructions d'utilisation et d'installation :

- La température du fluide doit être comprise entre +5°C et +40°C.
- Température ambiante admissible : +5°C à +40°C (pompes standard).
- Etanchéité d'environ 6×10^{-3} mbar l/s, non contrôlée en standard.
- Pour les fluides agressifs, utiliser une version anticorrosion ou vérifier la compatibilité avec les matériaux de la pompe.
- Les pompes standard ne sont pas conçues pour fonctionner dans des zones explosibles ! Des versions anti-déflagrantes sont disponibles sur demande.
- La conception des pompes standard ne permet pas un démarrage en charge (sauf cas particuliers). En cas de démarrage sous vide ou en contre-pression, nous consulter.
- La régulation ou l'étranglement du débit d'air ne devrait être effectué que du côté de l'aspiration de la pompe afin d'éviter que la pression de service maximale soit dépassée.
- Veiller à ce que les composants du circuit pneumatique soient dimensionnés pour répondre aux caractéristiques de la pompe.
- Placer la pompe au point le plus élevé du circuit pour éviter l'accumulation de condensats dans la tête de pompe.
- Une ventilation suffisante de la pompe doit être assurée.

Maintenance :

Les membranes et les clapets représentent les seules pièces d'usure des pompes à vide et compresseurs KNF. Leur remplacement est très simple et ne nécessite aucun outillage spécifique.

Si vous avez des questions complémentaires ou si vos besoins dépassent le cadre des données de la fiche technique n'hésitez pas à nous consulter.

Sur demande nous pouvons vous proposer des pompes spécifiques (réalisées selon cahier des charges). Notre Service Client et nos techniciens sauront vous conseiller efficacement.

KNF Neuberger
4 Bld d'Alsace
F - 68128 VILLAGE NEUF
Tél. 03 89 70 35 00
Fax 03 89 69 92 52
E-mail : info@knf.fr
www.knf.fr

PERFORMANCES

Référence ¹⁾	Débit à pression atmosphérique (l/min) ²⁾	Pression de service maximale (bar) ³⁾	Vide limite (mbar abs.)	Poids (kg)
N 026 ANE	20	2,5	100	4
N 026 AVE	18	2,5	100	4
N 026 ATE	17	2,5	100	4
N 026 SNE	20	2,5	100	4
N 026 SVE	18	2,5	100	4
N 026 STE	17	2,5	100	4

¹⁾ Voir également texte dans « Référence des appareils »

²⁾ Litres normaux

³⁾ En fonctionnement continu

CARACTERISTIQUES DU MOTEUR

Protection ¹⁾	IP 20	Version ATEX
Tension/fréquence (V/Hz) ⁴⁾	230/50	Nous consulter
Puissance P ₁ (W)	60	
Intensité absorbée (A)	0,75	

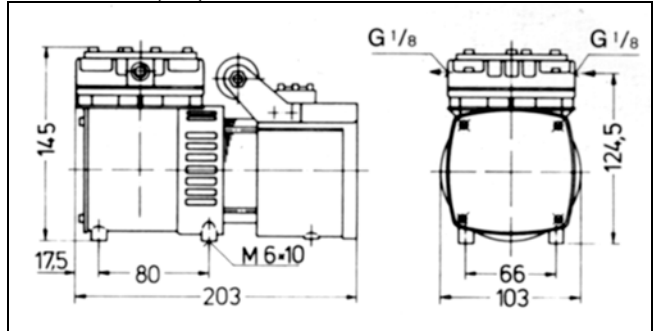
⁴⁾ Autres tensions, fréquences, protections sur demande

CHOIX DES MATERIAUX

Référence ¹⁾	Tête de pompe	Membrane	Clapet
N 026 ANE	Aluminium	Néoprène (CR)	Inox
Version anti-corrosion			
N 026 AVE	Aluminium	FPM	Inox
N 026 ATE	Aluminium	Revêtue PTFE	Inox
N 026 SNE	Inox	Néoprène (CR)	Néoprène (CR)
N 026 SVE	Inox	FPM	FPM
N 026 STE	Inox	Revêtue PTFE	PTFE

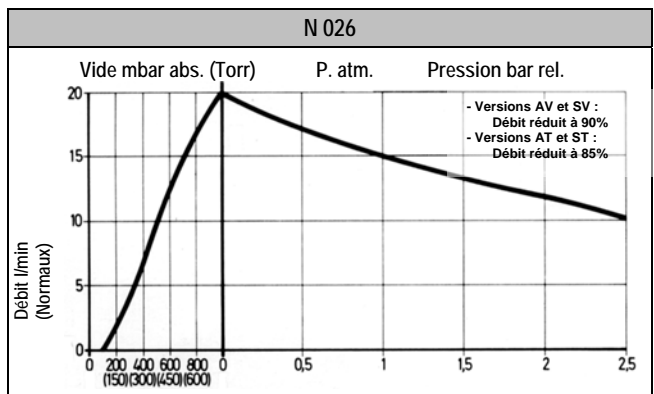
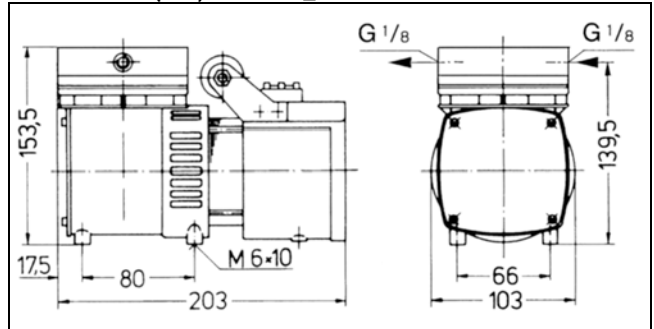
¹⁾ Voir également texte dans « Référence des appareils »

DIMENSIONS (mm) N026 A_E



Tolérances des dimensions suivant DIN ISO 2768-1, classe de tolérance V

DIMENSIONS (mm) N026 S_E



N 026.1_E

PERFORMANCES

Référence ¹⁾	Débit à pression atmosphérique (l/min) ²⁾	Pression de service maximale (bar) ³⁾	Vide limite (mbar abs.)	Poids (kg)
N 026.1 ANE	39	-	100	5,6
N 026.1 AVE	35	-	100	5,6
N 026.1 ATE	33,2	-	100	5,6
N 026.1 SNE	39	-	100	5,6
N 026.1 SVE	35	-	100	5,6
N 026.1 STE	33,2	-	100	5,6

¹⁾ Voir également texte dans « Référence des appareils »

²⁾ Litres normaux

³⁾ En fonctionnement continu

CARACTERISTIQUES DU MOTEUR

Protection ⁴⁾	IP 20	IP 44	Version ATEX
Tension/fréquence (V/Hz) ⁴⁾	230/50	230/50	Nous consulter
Puissance P ₁ (W)	170	180	
Intensité absorbée (A)	0,85	1,0	

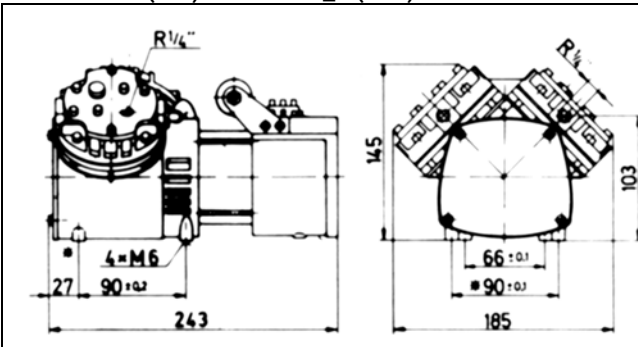
⁴⁾ Autres tensions, fréquences, protections sur demande

CHOIX DES MATERIAUX

Référence ¹⁾	Tête de pompe	Membrane	Clapet
N 026.1 ANE	Aluminium	Néoprène (CR)	Inox
Version anti-corrosion			
N 026.1 AVE	Aluminium	FPM	Inox
N 026.1 ATE	Aluminium	Revêtue PTFE	Inox
N 026.1 SNE	Inox	Néoprène (CR)	Néoprène (CR)
N 026.1 SVE	Inox	FPM	FPM
N 026.1 STE	Inox	Revêtue PTFE	PTFE

¹⁾ Voir également texte dans « Référence des appareils »

DIMENSIONS (mm) N026.1 A_E (IP20)



Tolérances des dimensions suivant DIN ISO 2768-1, classe de tolérance V

N 026.3_E

PERFORMANCES

Référence ¹⁾	Débit à pression atmosphérique (l/min) ²⁾	Pression de service maximale (bar) ³⁾	Vide limite (mbar abs.)	Poids (kg)
N 026.1/3 ANE	22	-	20	5,6
N 026.1/3 AVE	19,8	-	25	5,6
N 026.1/3 ATE	18,7	-	25	5,6
N 026.1/3 SNE	22	-	20	5,6
N 026.1/3 SVE	19,8	-	25	5,6
N 026.1/3 STE	18,7	-	25	5,6

¹⁾ Voir également texte dans « Référence des appareils »

²⁾ Litres normaux

³⁾ En fonctionnement continu

CARACTERISTIQUES DU MOTEUR

Protection ⁴⁾	IP 20	IP 44	Version ATEX
Tension/fréquence (V/Hz) ⁴⁾	230/50	230/50	Nous consulter
Puissance P ₁ (W)	170	180	
Intensité absorbée (A)	0,85	1,0	

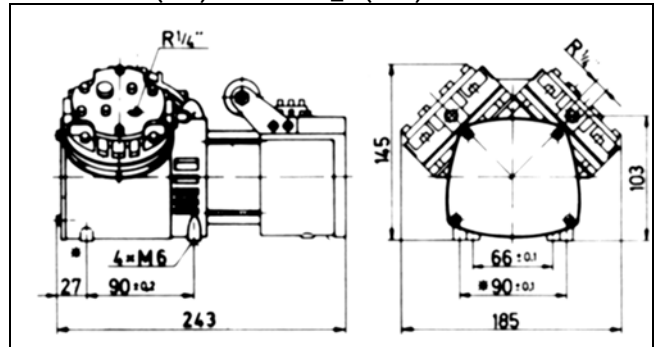
⁴⁾ Autres tensions, fréquences, protections sur demande

CHOIX DES MATERIAUX

Référence ¹⁾	Tête de pompe	Membrane	Clapet
N 026.1/3 ANE	Aluminium	Néoprène (CR)	Inox
Version anti-corrosion			
N 026.1/3 AVE	Aluminium	FPM	Inox
N 026.1/3 ATE	Aluminium	Revêtue PTFE	Inox
N 026.1/3 SNE	Inox	Néoprène (CR)	Néoprène (CR)
N 026.1/3 SVE	Inox	FPM	FPM
N 026.1/3 STE	Inox	Revêtue PTFE	PTFE

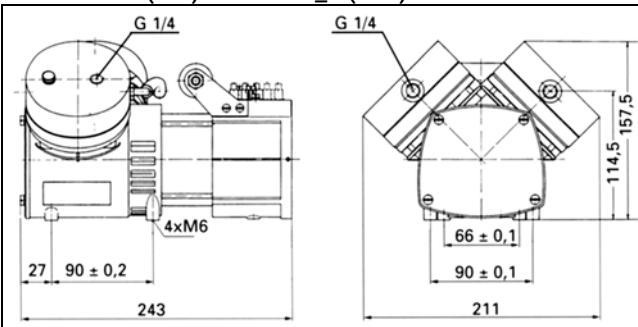
¹⁾ Voir également texte dans « Référence des appareils »

DIMENSIONS (mm) N026.3 A_E (IP20)

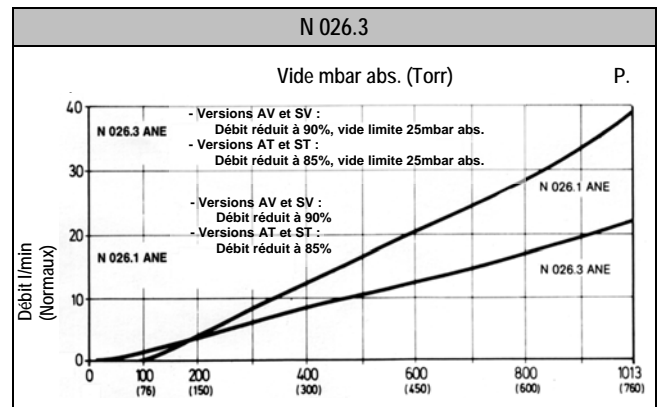
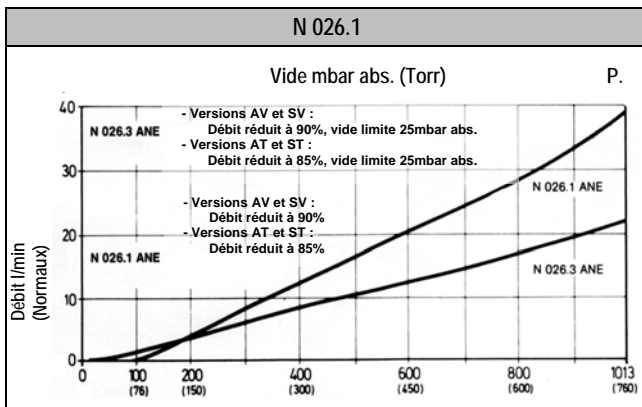
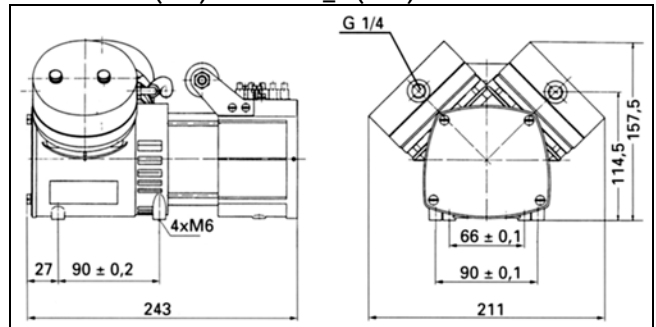


Tolérances des dimensions suivant DIN ISO 2768-1, classe de tolérance V

DIMENSIONS (mm) N026.1 S_E (IP20)

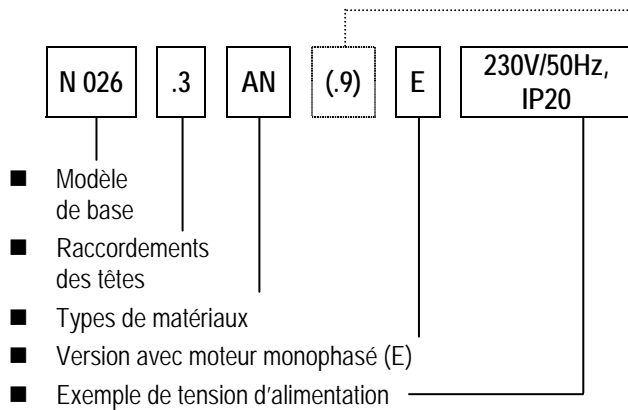


DIMENSIONS (mm) N026.3 S_E (IP20)



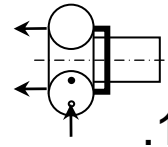
Référence des appareils

Exemple de construction de référence :

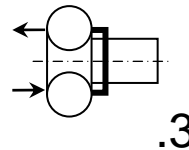


Option étanchéité augmentée : taux de fuite d'environ $6 \cdot 10^{-3}$ mbar.l/s contrôlé sur demande (uniquement pour les exécutions AN/AV/SN/SV/ST, test avec de l'air à 20°C).

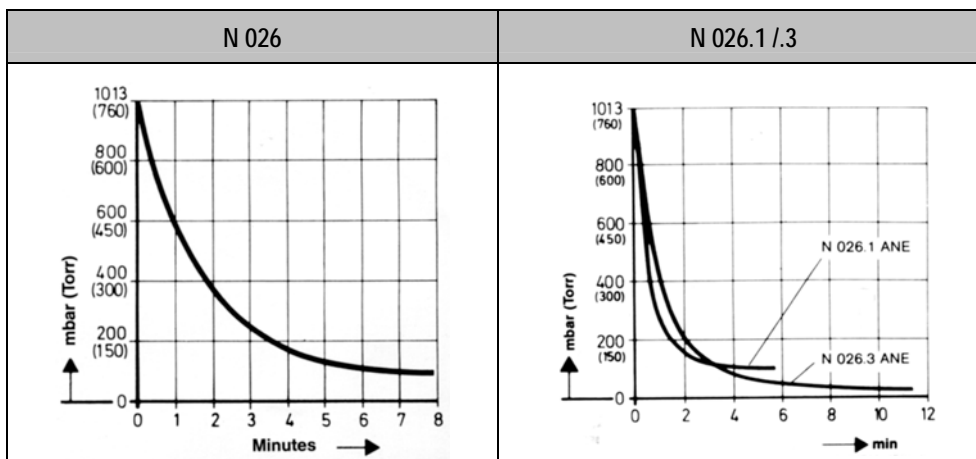
Têtes raccordées en parallèle à l'aspiration



Têtes raccordées en série (2 étages)



Evacuation d'un réservoir de 20 litres



Accessoires

	N 026_E	N 026.1 / .3_E
Désignation	Référence	Remarques
Filtre silencieux d'aspiration	000346	1/8" G pour N026
Filtre silencieux asp. ou refoul.	000352	1/4" G pour N026.1/.3
Embout droit	000360	1/8" G pour N026
Embout droit	000362	1/4" G pour N026.1/.3
Combiné valve manomètre	000349	Pour N 026
Combiné valve manomètre	011867	Pour N026.1/.3
Combiné valve vacuomètre	000350	Pour N 026
Combiné valve vacuomètre	011868	Pour N 026.1/.3
Soupape de sécurité 0,5-4 bar	000351	Pour N 026, réglable
Soupape de sécurité 2 bar	003074	Pour N026.1/.3