

Fiche technique

GI 130

Mini pompes à vide à membrane

N 815 KNDC N 815 KTDC N 815 KNE N 815 KTE



N 815 KNE

Instructions d'utilisation et d'installation :

- La température du fluide doit être comprise entre +5°C et +40°C.
- Température ambiante admissible : +5°C à +40°C (pompes standard).
- Pour les fluides agressifs, utiliser une version anticorrosion ou vérifier la compatibilité avec les matériaux de la pompe.
- Les pompes standard ne sont pas conçues pour fonctionner dans des zones explosibles ! Des versions anti-déflagrantes sont disponibles sur demande.
- La conception des pompes standard ne permet pas un démarrage en charge (sauf cas particuliers). En cas de démarrage sous vide ou en contre-pression, nous consulter.
- La régulation ou l'étranglement du débit d'air ne devrait être effectué que du côté de l'aspiration de la pompe afin d'éviter que la pression de service maximale soit dépassée.
- Veiller à ce que les composants du circuit pneumatique soient dimensionnés pour répondre aux caractéristiques de la pompe.
- Placer la pompe au point le plus élevé du circuit pour éviter l'accumulation de condensats dans la tête de pompe.
- Une ventilation suffisante de la pompe doit être assurée.

Maintenance :

Les membranes et les clapets représentent les seules pièces d'usure des pompes à vide et compresseurs KNF. Leur remplacement est très simple et ne nécessite aucun outillage spécifique.

Si vous avez des questions complémentaires ou si vos besoins dépassent le cadre des données de la fiche technique n'hésitez pas à nous consulter.

Sur demande nous pouvons vous proposer des pompes spécifiques (réalisées selon cahier des charges). Notre Service Client et nos techniciens sauront vous conseiller efficacement.

KNF Neuberger
4 Bld d'Alsace
F – 68128 VILLAGE NEUF
Tél. 03 89 70 35 00
Fax 03 89 69 92 52
E-mail : info@knf.fr
www.knf.fr

N 815 KNDC N 815 KTDC

PERFORMANCES

Référence ¹⁾	Débit à pression atmosphérique (l/min) ²⁾	Pression de service maximale (bar) ³⁾	Vide limite (mbar abs.)	Poids (kg)
N 815 KNDC	16	-	100	0,98
N 815 KTDC	15	-	160	0,98

¹⁾ Voir également texte dans « Référence des appareils »

²⁾ Litres normaux

³⁾ En fonctionnement continu

CARACTERISTIQUES DU MOTEUR

Moteur DC ⁴⁾	6 V	12 V	24 V
Intensité absorbée (A)	3,6	1,8	0,9

⁴⁾ Autres tensions sur demande

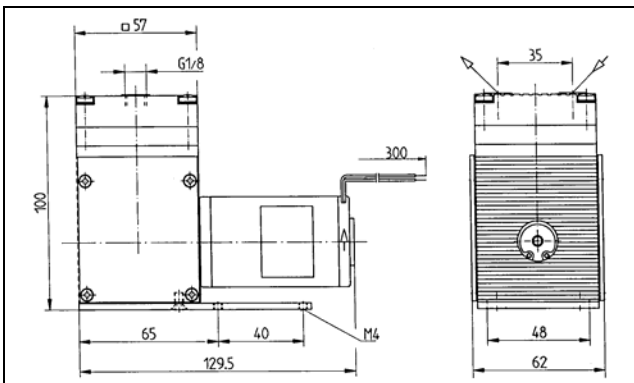
CHOIX DES MATERIAUX

Référence ¹⁾	Tête de pompe	Membrane	Clapet
N 815 KNDC	Ryton ⁵⁾ (PPS)	Néoprène (CR)	EPDM
Version anti-corrosion			
N 815 KTDC	Ryton ⁵⁾ (PPS)	Revêtue PTFE	Kalrez ⁶⁾ (FFPM)

¹⁾ Voir également texte dans « Référence des appareils »

⁵⁾ Marque déposée : Phillips Petroleum ⁶⁾ Marque déposée : Du Pont.

DIMENSIONS (mm)



Tolérances des dimensions suivant DIN ISO 2768-1, classe de tolérance V

N 815 KNE N 815 KTE

PERFORMANCES

Référence ¹⁾	Débit à pression atmosphérique (l/min) ²⁾	Pression de service maximale (bar) ³⁾	Vide limite (mbar abs.)	Poids (kg)
N 815 KNE	15	-	100	1,35
N 815 KTE	14	-	160	1,35

¹⁾ Voir également texte dans « Référence des appareils »

²⁾ Litres normaux

³⁾ En fonctionnement continu

CARACTERISTIQUES DU MOTEUR

Protection ⁵⁾	IP 00		
Tension/fréquence (V/Hz) ⁵⁾	230/50		
Puissance P ₁ (W)	50		
Intensité absorbée (A)	0,55		

⁵⁾ Autres tensions, fréquences, protections sur demande

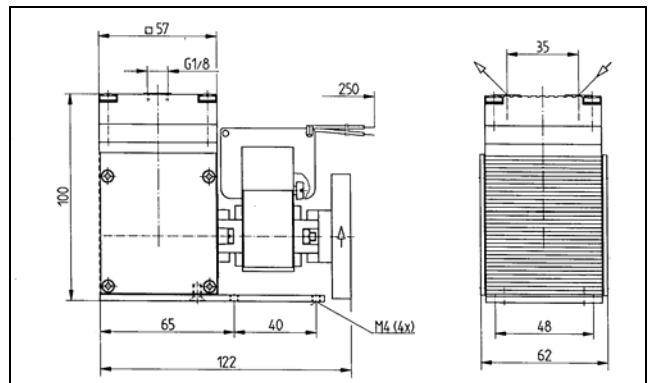
CHOIX DES MATERIAUX

Référence ¹⁾	Tête de pompe	Membrane	Clapet
N 815 KNE	Ryton ⁵⁾ (PPS)	Néoprène (CR)	EPDM
Version anti-corrosion			
N 815 KTE	Ryton ⁵⁾ (PPS)	Revêtue PTFE	Kalrez ⁶⁾ (FFPM)

¹⁾ Voir également texte dans « Référence des appareils »

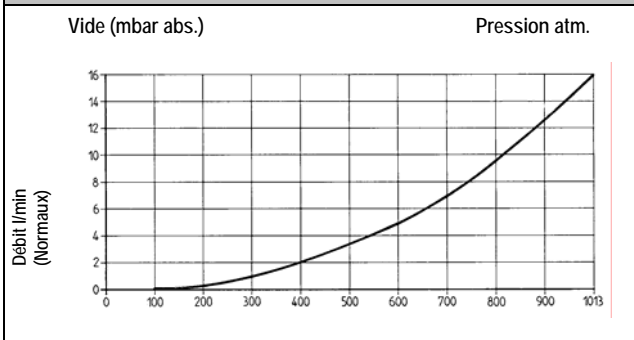
⁵⁾ Marque déposée : Phillips Petroleum ⁶⁾ Marque déposée : Du Pont.

DIMENSIONS (mm)

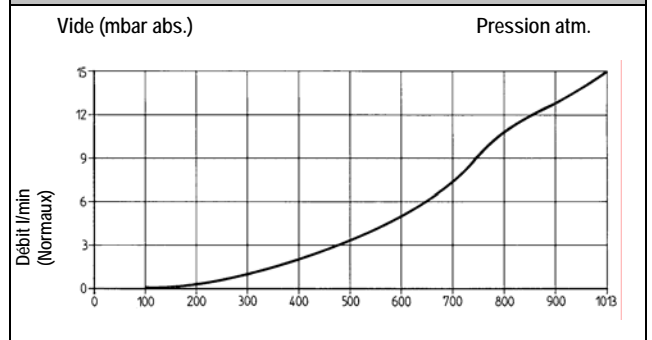


Tolérances des dimensions suivant DIN ISO 2768-1, classe de tolérance V

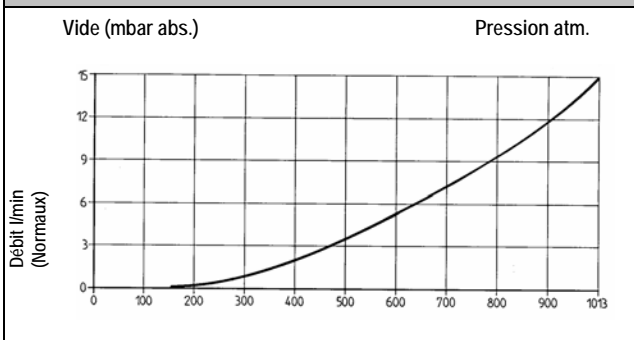
N 815 KNDC



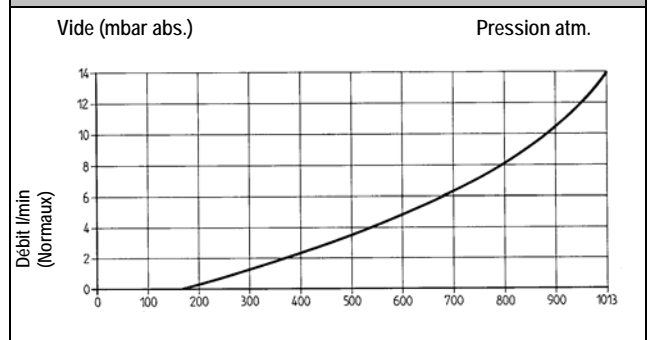
N 815 KNE



N 815 KTDC

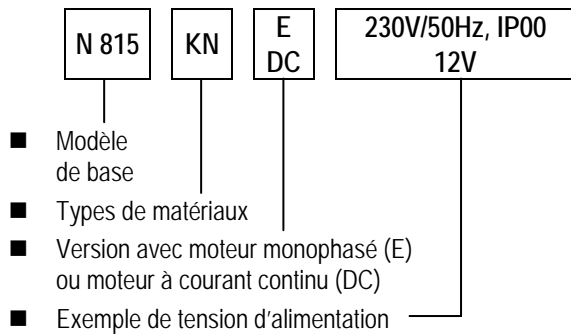


N 815 KTE

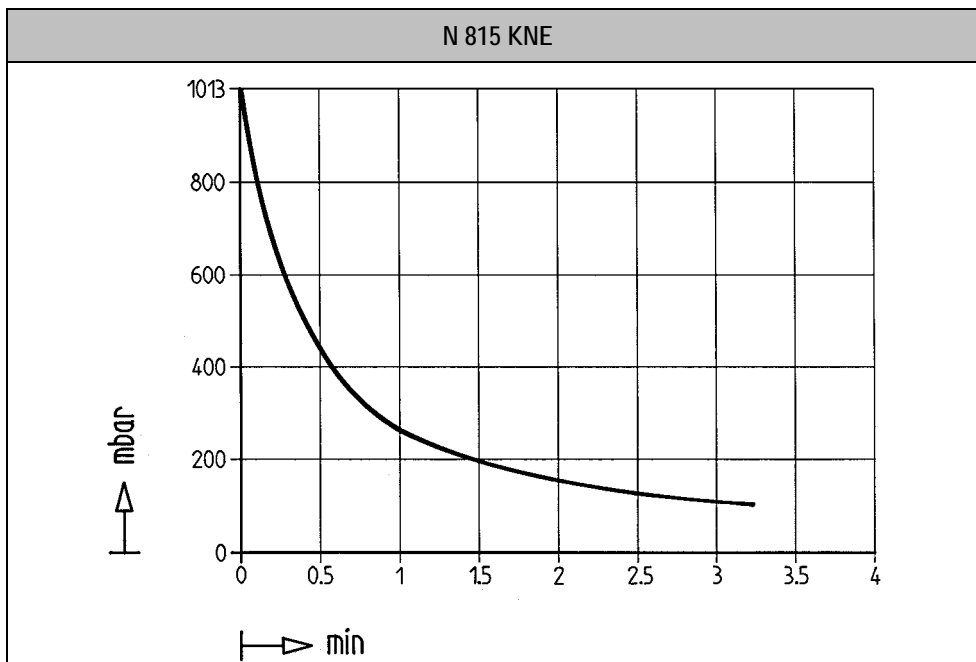


Référence des appareils

Exemple de construction de référence :



Evacuation d'un réservoir de 5 litres



Accessoires

N 815		
Désignation	Référence	Remarques
Filtre silencieux d'aspiration	000346	G 1/8"
Filtre silencieux au refoulement	000345	G 1/8"
Embout	000360	G 1/8" PA
Embout	014052	G 1/8" PVDF