

## Fiche technique

GI 120

# Pompes à vide à membrane

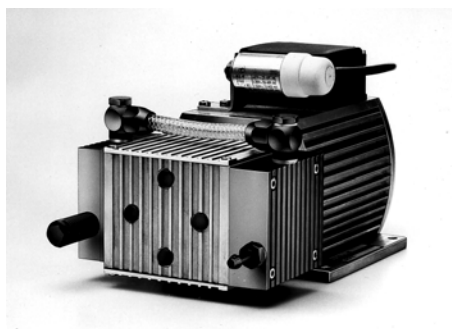
N 813.3 ANE

N 813.4 ANE

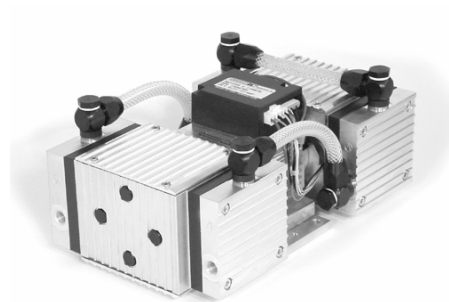
N 813.5 ANE

N 813.3 ANDC B

N 813.4 ANDC B



**N 813.3 ANE**



**N 813.4 ANDC B**

### Instructions d'utilisation et d'installation :

- La température du fluide doit être comprise entre +5°C et +40°C.
- Température ambiante admissible : +5°C à +40°C (pompes standard).
- Pour les fluides agressifs, utiliser une version anticorrosion ou vérifier la compatibilité avec les matériaux de la pompe.
- Les pompes standard ne sont pas conçues pour fonctionner dans des zones explosibles ! Des versions anti-déflagrantes sont disponibles sur demande.
- La conception des pompes permet un démarrage sous vide. En cas de démarrage sous contre-pression, nous consulter.
- La régulation ou l'étranglement du débit d'air ne devrait être effectué que du côté de l'aspiration de la pompe afin d'éviter que la pression de service maximale soit dépassée.
- Veiller à ce que les composants du circuit pneumatique soient dimensionnés pour répondre aux caractéristiques de la pompe.
- Placer la pompe au point le plus élevé du circuit pour éviter l'accumulation de condensats dans la tête de pompe.
- Une ventilation suffisante de la pompe doit être assurée.

### Maintenance :

Les membranes et les clapets représentent les seules pièces d'usure des pompes à vide et compresseurs KNF. Leur remplacement est très simple et ne nécessite aucun outillage spécifique.

Si vous avez des questions complémentaires ou si vos besoins dépassent le cadre des données de la fiche technique n'hésitez pas à nous consulter.

Sur demande nous pouvons vous proposer des pompes spécifiques (réalisées selon cahier des charges). Notre Service Client et nos techniciens sauront vous conseiller efficacement.

KNF Neuberger  
4 Bld d'Alsace  
F – 68128 VILLAGE NEUF  
Tél. 03 89 70 35 00  
Fax 03 89 69 92 52  
E-mail : [info@knf.fr](mailto:info@knf.fr)  
[www.knf.fr](http://www.knf.fr)

## N 813.3 ANE

### PERFORMANCES

Référence <sup>1)</sup>	Débit à pression atmosphérique (l/min) <sup>2)</sup>	Pression de service maximale (bar) <sup>3)</sup>	Vide limite (mbar abs.)	Poids (kg)
N 813.3 ANE	13	1	3	5,9

<sup>1)</sup> Voir également texte dans « Référence des appareils »

<sup>2)</sup> Litres normaux

<sup>3)</sup> En fonctionnement continu

### CARACTERISTIQUES DU MOTEUR

Protection <sup>4)</sup>	IP 44		
Tension/fréquence (V/Hz) <sup>4)</sup>	230/50		
Puissance P <sub>1</sub> (W)	50		
Intensité absorbée (A)	0,4		

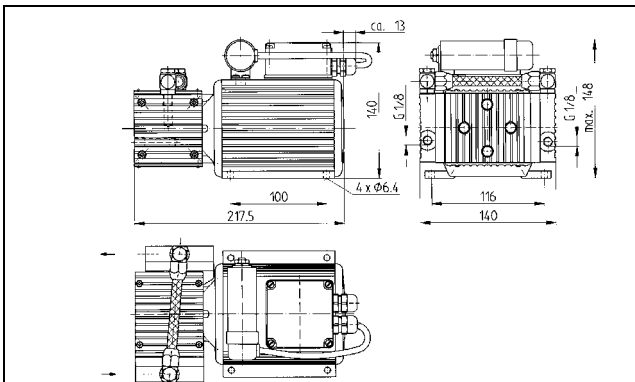
<sup>4)</sup> Autres tensions, fréquences, protections sur demande

### CHOIX DES MATERIAUX

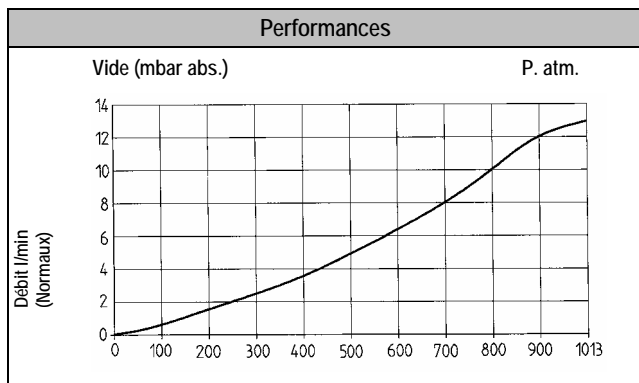
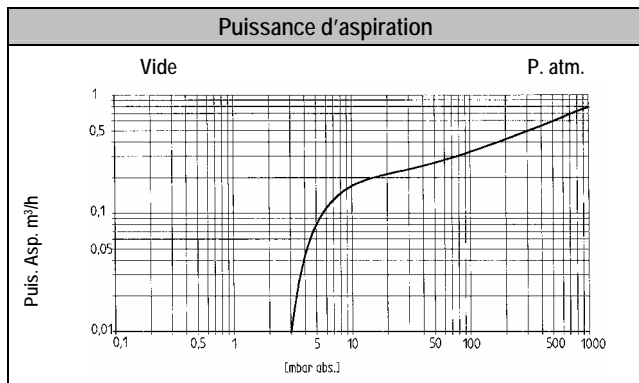
Référence <sup>1)</sup>	Tête de pompe	Membrane	Clapet
N 813.3 ANE	Aluminium	EPDM	EPDM

<sup>1)</sup> Voir également texte dans « Référence des appareils »

### DIMENSIONS (mm)



Tolérances des dimensions suivant DIN ISO 2768-1, classe de tolérance V



## N 813.4 ANE

### PERFORMANCES

Référence <sup>1)</sup>	Débit à pression atmosphérique (l/min) <sup>2)</sup>	Pression de service maximale (bar) <sup>3)</sup>	Vide limite (mbar abs.)	Poids (kg)
N 813.4 ANE	13	1	0,5	7,5

<sup>1)</sup> Voir également texte dans « Référence des appareils »

<sup>2)</sup> Litres normaux

<sup>3)</sup> En fonctionnement continu

### CARACTERISTIQUES DU MOTEUR

Protection <sup>4)</sup>	IP 44		
Tension/fréquence (V/Hz) <sup>4)</sup>	230/50		
Puissance P <sub>1</sub> (W)	80		
Intensité absorbée (A)	0,5		

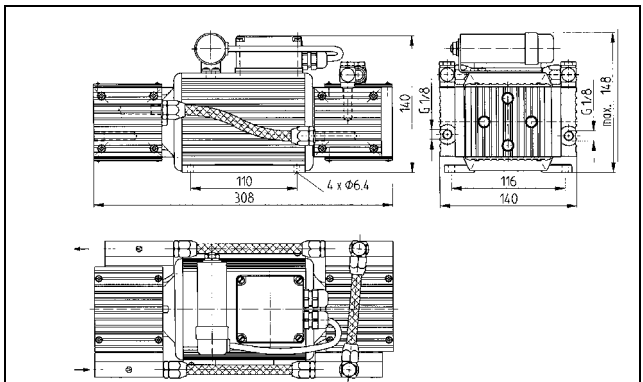
<sup>4)</sup> Autres tensions, fréquences, protections sur demande

### CHOIX DES MATERIAUX

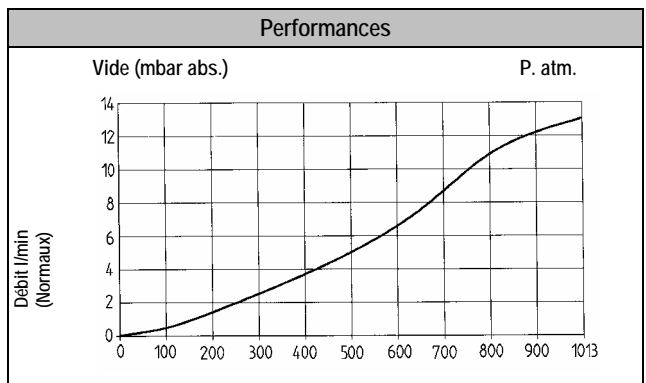
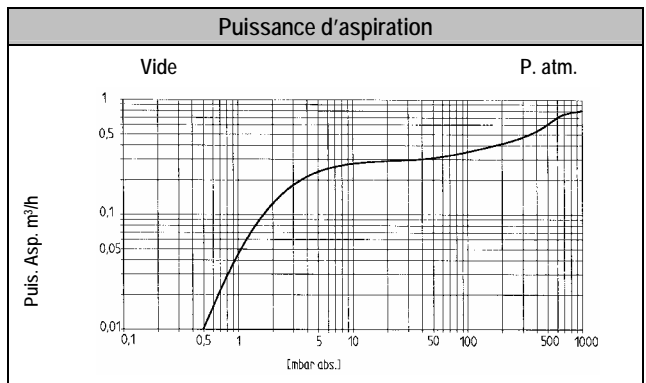
Référence <sup>1)</sup>	Tête de pompe	Membrane	Clapet
N 813.4 ANE	Aluminium	EPDM	EPDM

<sup>1)</sup> Voir également texte dans « Référence des appareils »

### DIMENSIONS (mm)



Tolérances des dimensions suivant DIN ISO 2768-1, classe de tolérance V



## N 813.5 ANE

### PERFORMANCES

Référence <sup>1)</sup>	Débit à pression atmosphérique (l/min) <sup>2)</sup>	Pression de service maximale (bar) <sup>3)</sup>	Vide limite (mbar abs.)	Poids (kg)
N 813.5 ANE	19	1	1	7,5

<sup>1)</sup> Voir également texte dans « Référence des appareils »

<sup>2)</sup> Litres normaux

<sup>3)</sup> En fonctionnement continu

### CARACTERISTIQUES DU MOTEUR

Protection <sup>4)</sup>	IP 44		
Tension/fréquence (V/Hz) <sup>4)</sup>	230/50		
Puissance P <sub>1</sub> (W)	80		
Intensité absorbée (A)	0,5		

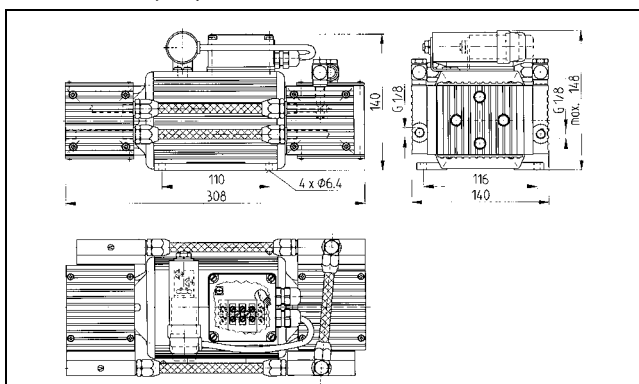
<sup>4)</sup> Autres tensions, fréquences, protections sur demande

### CHOIX DES MATERIAUX

Référence <sup>1)</sup>	Tête de pompe	Membrane	Clapet
N 813.5 ANE	Aluminium	EPDM	EPDM

<sup>1)</sup> Voir également texte dans « Référence des appareils »

### DIMENSIONS (mm)



Tolérances des dimensions suivant DIN ISO 2768-1, classe de tolérance V

## N 813.3 ANDC B

### PERFORMANCES

Référence <sup>1)</sup>	Débit à pression atmosphérique (l/min) <sup>2)</sup>	Pression de service maximale (bar) <sup>3)</sup>	Vide limite (mbar abs.)	Poids (kg)
N 813.3 ANDC B	13	1	3	2,34

<sup>1)</sup> Voir également texte dans « Référence des appareils »

<sup>2)</sup> Litres normaux

<sup>3)</sup> En fonctionnement continu

### CARACTERISTIQUES DU MOTEUR

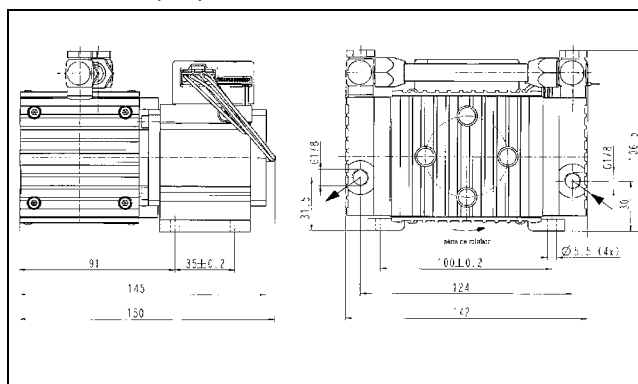
Protection	IP 20		
Tension/fréquence (V/Hz)	24 V		
Puissance P <sub>1</sub> (W)	75		
Intensité absorbée (A)	1,4		

### CHOIX DES MATERIAUX

Référence <sup>1)</sup>	Tête de pompe	Membrane	Clapet
N 813.3 ANDC B	Aluminium	EPDM	EPDM

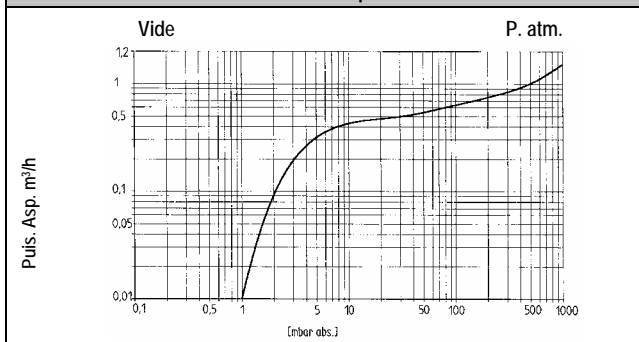
<sup>1)</sup> Voir également texte dans « Référence des appareils »

### DIMENSIONS (mm)

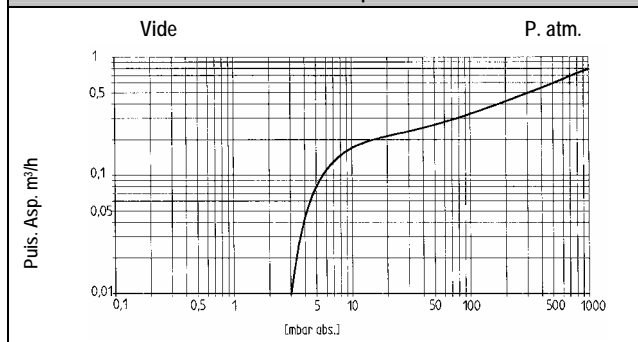


Tolérances des dimensions suivant DIN ISO 2768-1, classe de tolérance V

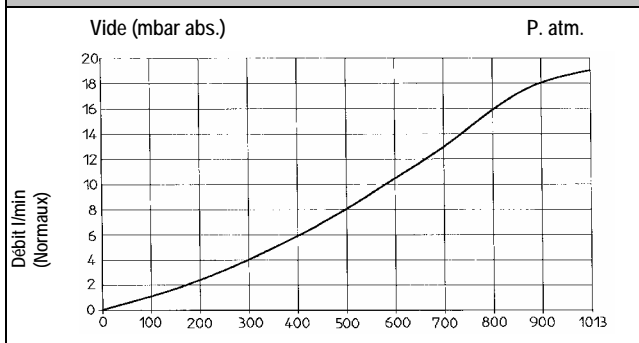
### Puissance d'aspiration



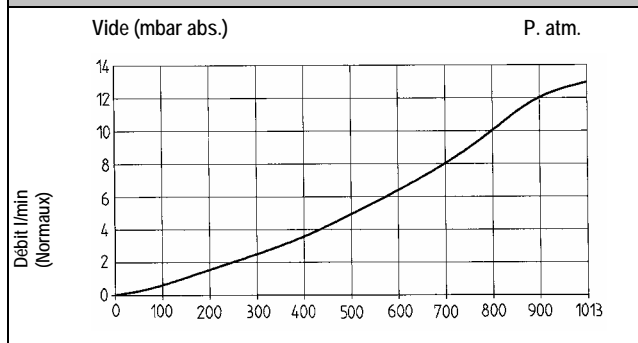
### Puissance d'aspiration



### Performances



### Performances



# N 813.4 ANDC B

## PERFORMANCES

Référence <sup>1)</sup>	Débit à pression atmosphérique (l/min) <sup>2)</sup>	Pression de service maximale (bar) <sup>3)</sup>	Vide limite (mbar abs.)	Poids (kg)
N 813.4 ANDC B	13	1	0.5	3,83

<sup>1)</sup> Voir également texte dans « Référence des appareils »

<sup>2)</sup> Litres normaux

<sup>3)</sup> En fonctionnement continu

## CARACTERISTIQUES DU MOTEUR

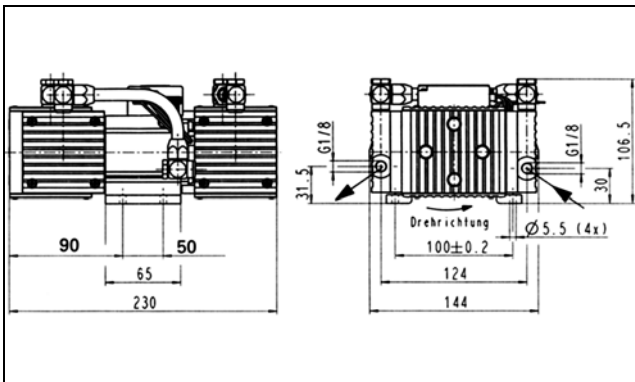
Protection	IP 20		
Tension/fréquence (V/Hz)	24 V		
Puissance P <sub>1</sub> (W)	105		
Intensité absorbée (A)	2,0		

## CHOIX DES MATERIAUX

Référence <sup>1)</sup>	Tête de pompe	Membrane	Clapet
N 813.4 ANDC B	Aluminium	EPDM	EPDM

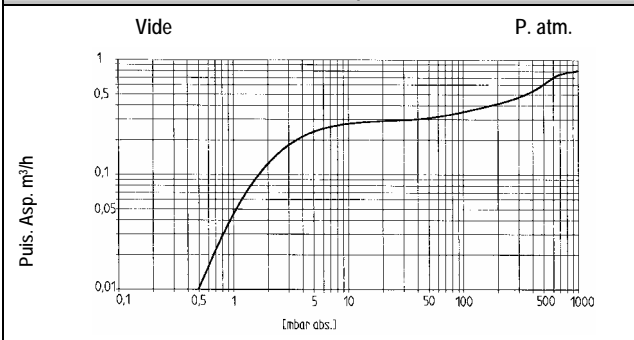
<sup>1)</sup> Voir également texte dans « Référence des appareils »

## DIMENSIONS (mm)

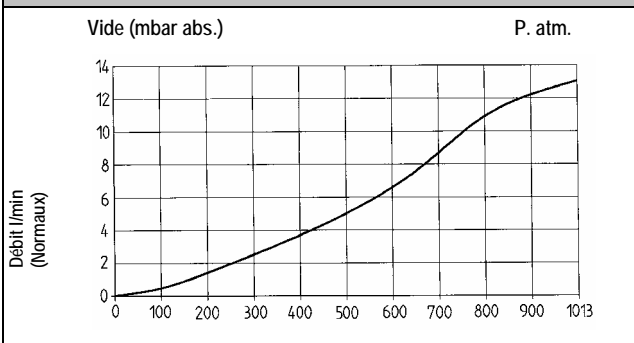


Tolérances des dimensions suivant DIN ISO 2768-1, classe de tolérance V

## Puissance d'aspiration

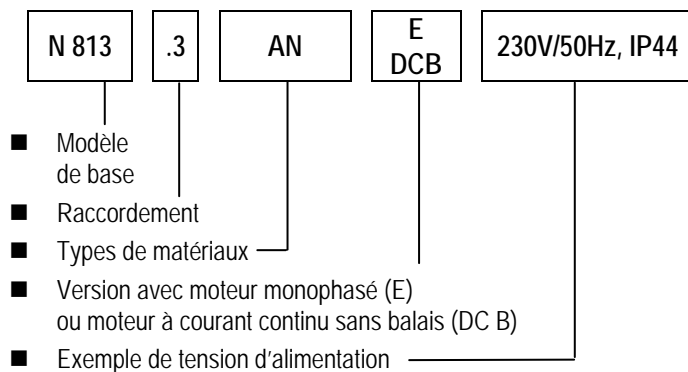


## Performances

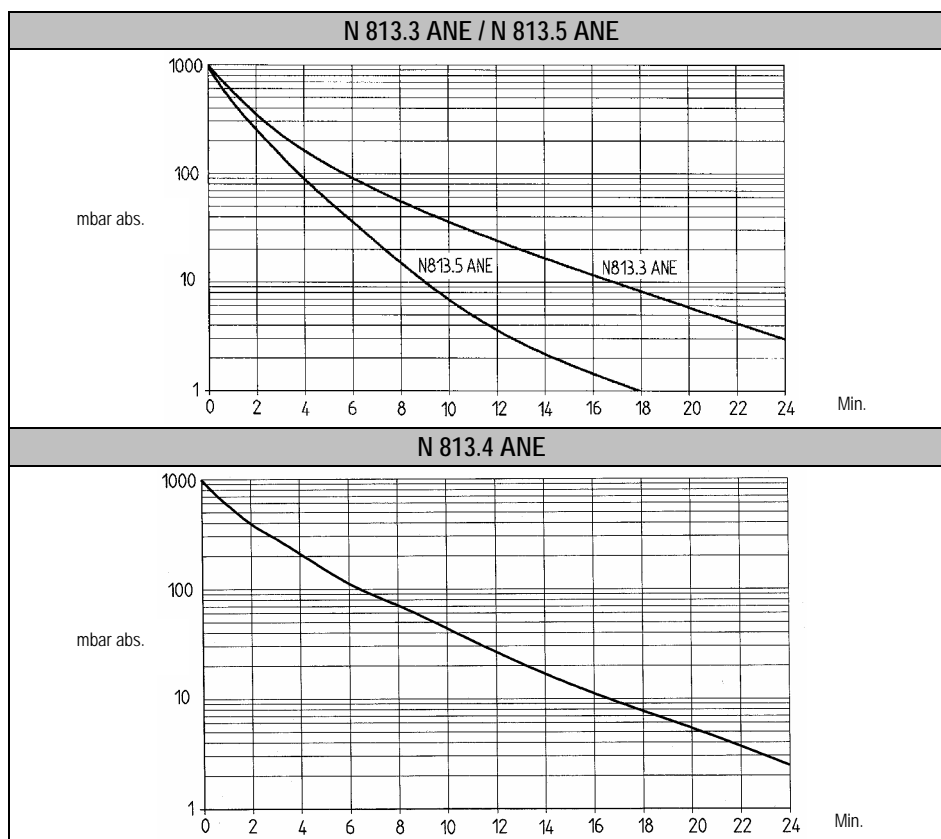


## Référence des appareils

Exemple de construction de référence :



## Evacuation d'un réservoir de 20 litres



## Accessoires

N 813 ANE / ANDC B		
Désignation	Référence	Remarques
Filtre silencieux d'aspiration	000346	G 1/8"
Filtre silencieux d'aspiration	000346	G 1/8"
Embout	005148	G 1/8"
Petite bride	042191	G 1/8" ; DN 10
Joint	026906	Pour G 1/8"