

## Fiche technique

GI 090

# Mini pompes à vide à membrane

N 89 KNDC

N 89 KTDC

N 89 KNE

N 89 KTE



**N 89 KNDC**

### Instructions d'utilisation et d'installation :

- La température du fluide doit être comprise entre +5°C et +40°C.
- Température ambiante admissible : +5°C à +40°C (pompes standard).
- Pour les fluides agressifs, utiliser une version anticorrosion ou vérifier la compatibilité avec les matériaux de la pompe.
- Les pompes standard ne sont pas conçues pour fonctionner dans des zones explosibles ! Des versions anti-déflagrantes sont disponibles sur demande.
- La conception des pompes standard ne permet pas un démarrage en charge (sauf cas particuliers). En cas de démarrage sous vide ou en contre-pression, nous consulter.
- La régulation ou l'étranglement du débit d'air ne devrait être effectué que du côté de l'aspiration de la pompe afin d'éviter que la pression de service maximale soit dépassée.
- Veiller à ce que les composants du circuit pneumatique soient dimensionnés pour répondre aux caractéristiques de la pompe.
- Placer la pompe au point le plus élevé du circuit pour éviter l'accumulation de condensats dans la tête de pompe.
- Une ventilation suffisante de la pompe doit être assurée.

### Maintenance :

Les membranes et les clapets représentent les seules pièces d'usure des pompes à vide et compresseurs KNF. Leur remplacement est très simple et ne nécessite aucun outillage spécifique.

Si vous avez des questions complémentaires ou si vos besoins dépassent le cadre des données de la fiche technique n'hésitez pas à nous consulter.

Sur demande nous pouvons vous proposer des pompes spécifiques (réalisées selon cahier des charges). Notre Service Client et nos techniciens sauront vous conseiller efficacement.

KNF Neuberger  
4 Bld d'Alsace  
F – 68128 VILLAGE NEUF  
Tél. 03 89 70 35 00  
Fax 03 89 69 92 52  
E-mail : [info@knf.fr](mailto:info@knf.fr)  
[www.knf.fr](http://www.knf.fr)



## N 89 KNDC N 89 KTDC

### PERFORMANCES

Référence <sup>1)</sup>	Débit à pression atmosphérique (l/min) <sup>2)</sup>	Pression de service maximale (bar) <sup>3)</sup>	Vide limite (mbar abs.)	Poids (kg)
N 89 KNDC	9	0,5	100	0,9
N 89 KTDC	9	0,5	170	0,9

<sup>1)</sup> Voir également texte dans « Référence des appareils »

<sup>2)</sup> Litres normaux

<sup>3)</sup> En fonctionnement continu

### CARACTERISTIQUES DU MOTEUR

Moteur DC	6 V <sup>4)</sup>	12 V <sup>4)</sup>	24 V <sup>4)</sup>
Intensité absorbée (A)	1,7	0,85	0,45

<sup>4)</sup> Autres tensions sur demande

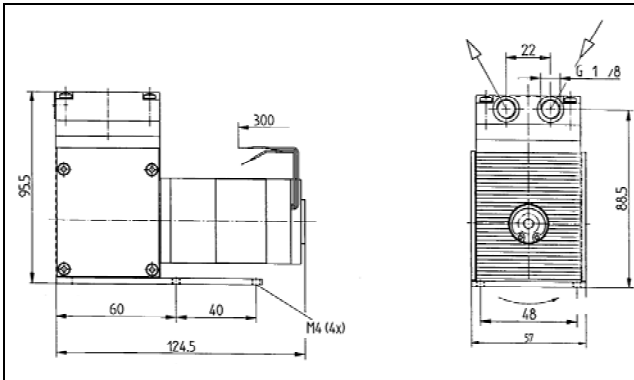
### CHOIX DES MATERIAUX

Référence <sup>1)</sup>	Tête de pompe	Membrane	Clapet
N 89 KNDC	Ryton <sup>5)</sup> (PPS)	EPDM	Néoprène (CR)
Version anti-corrosion			
N 89 KTDC	Ryton <sup>5)</sup> (PPS)	Revêtue PTFE	Kalrez <sup>6)</sup> (FFPM)

<sup>1)</sup> Voir également texte dans « Référence des appareils »

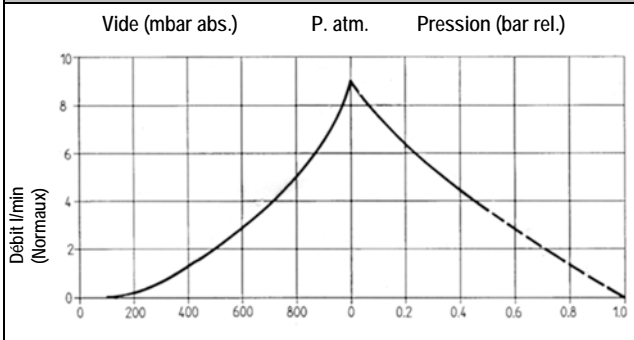
<sup>5)</sup> Marque déposée : Phillips Petroleum    <sup>6)</sup> Marque déposée : Du Pont

### DIMENSIONS (mm)

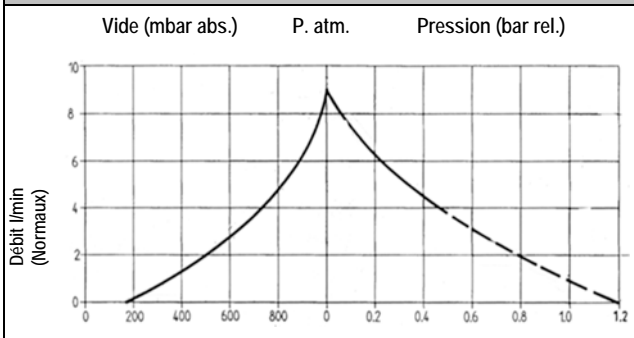


Tolérances des dimensions suivant DIN ISO 2768-1, classe de tolérance V

#### N 89 KNDC



#### N 89 KTDC



## N 89 KNE N 89 KTE

### PERFORMANCES

Référence <sup>1)</sup>	Débit à pression atmosphérique (l/min) <sup>2)</sup>	Pression de service maximale (bar) <sup>3)</sup>	Vide limite (mbar abs.)	Poids (kg)
N 89 KNE	9,5	0,5	100	1,3
N 89 KTE	9,5	0,5	170	1,3

<sup>1)</sup> Voir également texte dans « Référence des appareils »

<sup>2)</sup> Litres normaux

<sup>3)</sup> En fonctionnement continu

### CARACTERISTIQUES DU MOTEUR

Protection <sup>4)</sup>	IP 00		
Tension/fréquence (V/Hz) <sup>4)</sup>	230/50		
Puissance P <sub>i</sub> (W)	60		
Intensité absorbée (A)	0,6		

<sup>4)</sup> Autres tensions, fréquences, protections sur demande

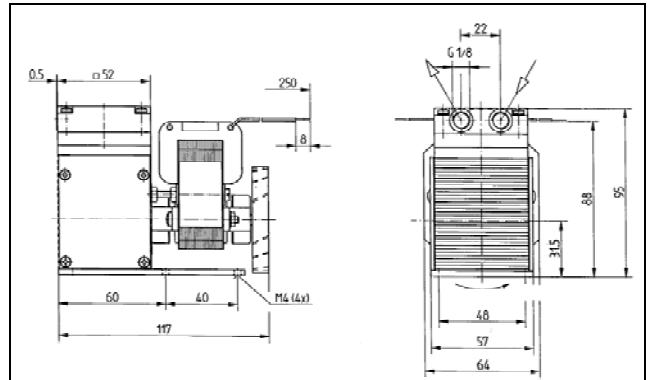
### CHOIX DES MATERIAUX

Référence <sup>1)</sup>	Tête de pompe	Membrane	Clapet
N 89 KNE	Ryton <sup>5)</sup> (PPS)	EPDM	Néoprène (CR)
Version anti-corrosion			
N 89 KTE	Ryton <sup>5)</sup> (PPS)	Revêtue PTFE	Kalrez <sup>6)</sup> (FFPM)

<sup>1)</sup> Voir également texte dans « Référence des appareils »

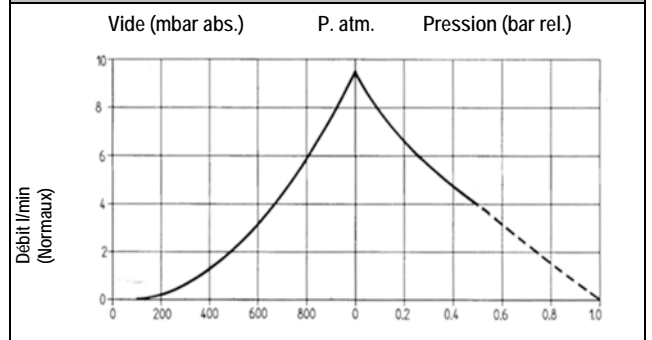
<sup>5)</sup> Marque déposée : Phillips Petroleum    <sup>6)</sup> Marque déposée : Du Pont

### DIMENSIONS (mm)

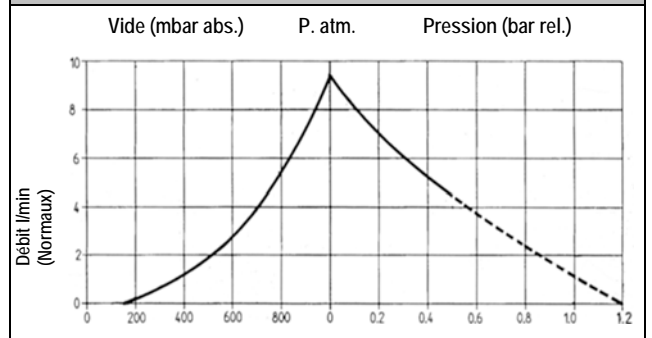


Tolérances des dimensions suivant DIN ISO 2768-1, classe de tolérance V

#### N 89 KNE



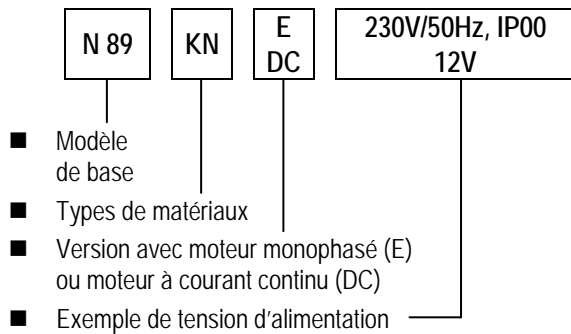
#### N 89 KTE



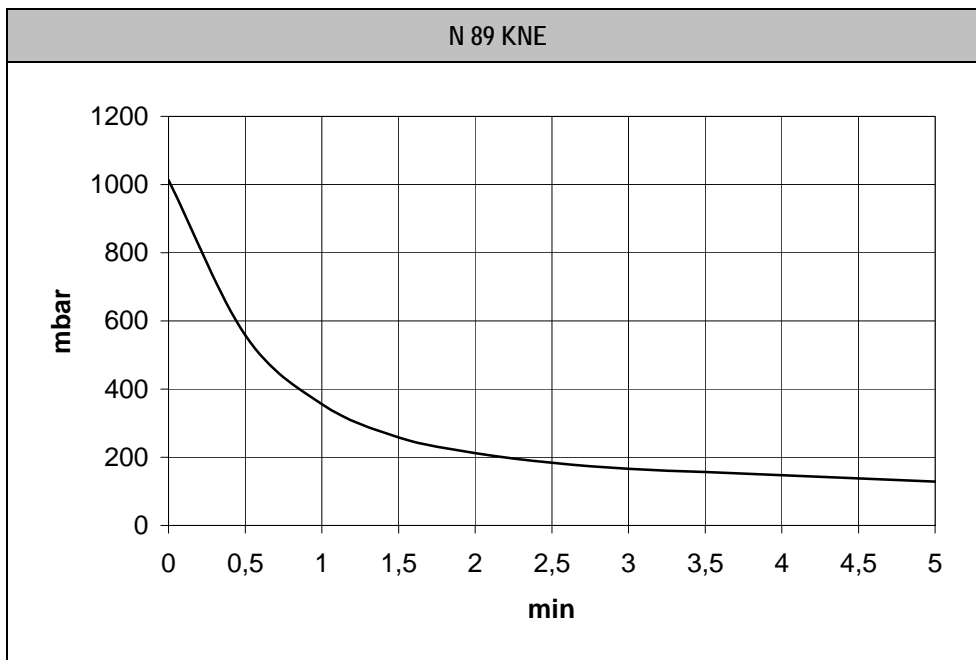
- - - - Fonctionnement intermittent

## Référence des appareils

Exemple de construction de référence :



## Evacuation d'un réservoir de 5 litres



## Accessoires

N 89 KNDC / KTDC / KNE / KTE		
Désignation	Référence	Remarques
Filtre silencieux d'aspiration	000346	G 1/8"
Filtre silencieux refoulement	000345	G 1/8"
Embout	000360	G 1/8" PA
Embout	014052	G 1/8" PVDF