

MICROPOMPE A MEMBRANE POUR LIQUIDES NF 25

FICHE TECHNIQUE F521



NF 25 KPDC-M



NF 25 KPDC-L



NF 25 KPDCB-4



Conception

Les micro-pompes KNF à membrane sont conçues sur le principe de la pompe oscillante à refoulement dont le design est très simple. Le mouvement rotatif du moteur est converti en un mouvement oscillant par un excentrique. Ce mouvement est ensuite transmis à la membrane par une bielle qui, en conjonction avec les clapets d'entrée et de sortie, provoque l'action de pompage.

Les pompes pour liquides NF 25 peuvent être montées dans n'importe quelle position et peuvent transférer jusqu'à 250 ml/min avec une hauteur de refoulement de 10 mètres de colonne d'eau (mCE).

Le programme modulaire de KNF offre une gamme large de matières, de moteurs, de voltages et de fréquences qui permet de choisir une solution optimale pour votre application.

Caractéristiques

Petite et puissante

Le micro-design, une grande puissance ainsi qu'une technique avancée sont les caractéristiques essentielles de ce produit.

Auto-amorçage, forte pression

La technologie sophistiquée à diaphragme et la technique précise des membranes d'oscillation permettent une hauteur d'aspiration de 3 mCE minimum et une hauteur de refoulement jusqu'à 10 mCE.

Haute résistance aux produits chimiques

L'utilisation de matières résistantes aux produits chimiques comme par exemple le PTFE (TFM), le PTFE, et le FFPM, ou d'autres matières pour les pièces en contact avec le liquide rend possible le pompage de presque tous les media neutres ou corrosifs sans modifier leur composition chimique.

Longue durée de vie et faible entretien

La conception de ces pompes qui peuvent fonctionner à sec et nécessitent très peu d'entretien garantit une excellente sécurité de fonctionnement et une longue durée de vie, aussi dans les conditions d'utilisation les plus sévères.

Domaines d'utilisation

Les nombreuses possibilités d'utilisation de la pompe couvrent un large spectre de domaines. Depuis des années, les pompes sont employées dans les secteurs suivants:

Diagnostic médical et analyses

- Médecine - Pharmacie
- Environnement / Traitement de l'eau
- Industrie alimentaire et toxicologie

Laboratoire

- Filtration
- Chromatographie

Industrie du nettoyage

- Nettoyage de cuvette
- Appareils de stérilisation
- Machines de nettoyage industrielles

Impression

- Imprimantes à jet d'encre
- Photographie et développement de films

Autres applications : piles à combustible, générateur d'hydrogène, traitement de surface des CDs, technologie dentaire, industrie textile et beaucoup d'autres.

Performances

Type	Débit (ml/min)	Haut d'aspiration (mCE)	Haut de refoulement (mCE)
NF 25 DC-M	250	3	10
NF 25 DC-L	250	3	10
NF 25 DCB-4	25 - 250	3	10

CONCEPT DE SELECTION MODULAIRE KNF



Généralités

Cette fiche technique donne une vue générale des options disponibles sur notre pompe NF 25. Les composants disponibles en standard sont expliqués en détail ci-après.

Courbe de débit

La courbe illustre comment le débit varie en fonction de la pression avant et après la pompe. Dans le cas d'une combinaison des deux facteurs, nous pouvons vous indiquer quel est le débit attendu.

Les valeurs données par les courbes sont dépendantes du type de liquide, du choix de la matière de la tête et du type de tube utilisé. En fonction de ces choix, une variation du débit de la pompe est à prévoir.

Note : le débit est mesuré dans nos services avec de l'eau à 20°C

1 Matière (tête de pompe)

KNF offre une gamme large de matières pour les composants qui sont en contact avec le liquide ce qui offre la possibilité de pomper la plupart des liquides.

2 Moteurs

DC-M Moteur à courant continu

DC-L Moteur à courant continu sans fer.
En comparaison avec les moteurs traditionnels, il présente les avantages suivants: longue durée de vie, consommation réduite, et petites dimensions.

DCB-4 Moteurs à courant continu sans balais. Ces moteurs sont commutés électroniquement ; il n'y a donc pas d'usure des balais. On obtient ainsi une durée de vie plus grande et pas d'étincelles sur les balais. La taille compacte, la régulation du débit par la vitesse du moteur et par le signal de sortie sont les autres avantages de ce moteur.

Attribution des fils DCB-4			
Fonction	couleur	nom signal	signal
+ tension	rouge	+Vs	10..28 VDC
- tension	noir	-Vs/GND	-
tension de controle			
signal entrée	blanc	Vctrl	0.3..5 VDC
fréquence			6 Pulsations
signal	vert	FG	/tour

3 Tension

Les pompes sont livrées dans les voltages indiqués dans les fiches techniques. D'autres voltages sont disponibles sur demande.

Composants de base KNF

Des composants de base bien définis forment la base de notre programme de produits pour des solutions clients spécifiques. Sélectionnez vous-même votre pompe à partir des composants ci-dessous:

Description du type			
Type de base	Elements		
	1	2	3
NF 25			

1	Matière (Tête)	
KP	Tête Clapets Membrane d'oscillation Membrane supérieure	PP EPDM EPDM EPDM
KT	Tête Clapets Membrane d'oscillation Membrane supérieure	PP FFPM Revet. PTFE FFPM
TT	Tête Clapets Membrane d'oscillation Membrane supérieure	PVDF FFPM Revet. PTFE FFPM

2	Moteur
DC-M	Moteur à courant continu
DC-L	Moteur à courant continu sans fer
DCB	Moteur à courant continu sans balais

3	Tension
12 / 24V	pour moteurs à courant continu
10...28 V	pour moteur à courant continu sans balais

Performances

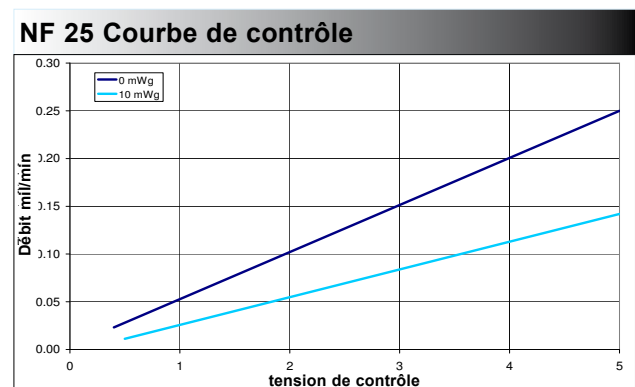
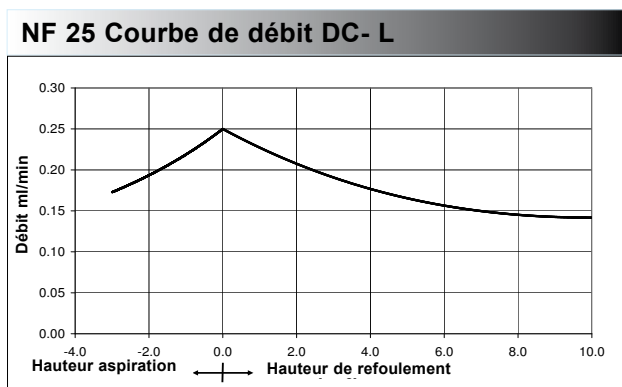
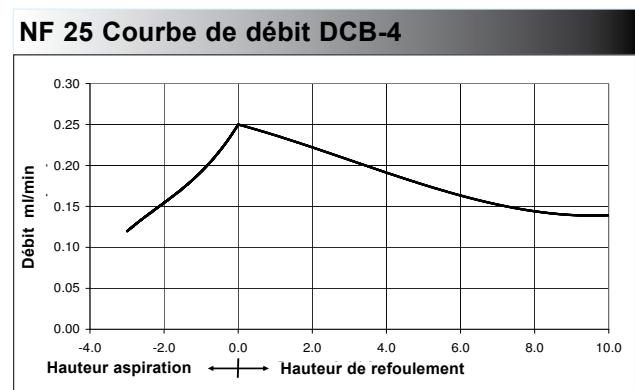
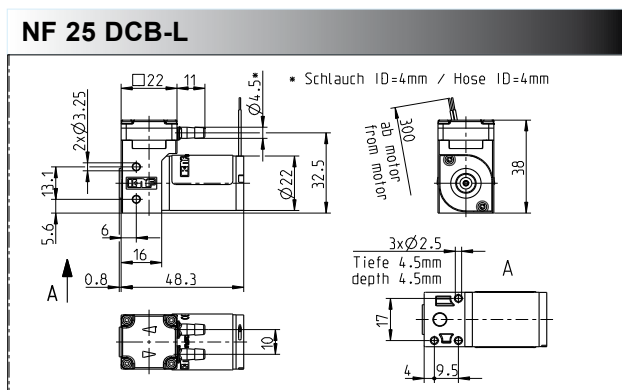
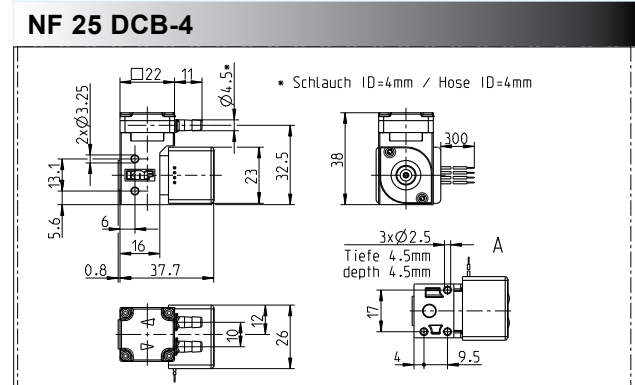
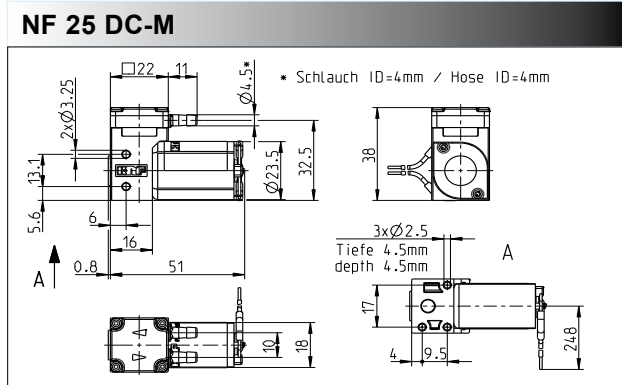
Type de base	Débit à pression atm. (ml/min)	Hauteur d'aspiration (mCE)	Hauteur de refoul. (mCE)
NF 25 DC - M	250	3	10
NF 25 DC - L	250	3	10

Choix du moteur	NF 25 DC - M	NF 25 DC - L
Tension (V)	12/24	12/24
Puissance (W)	2.9 / 2.9	1.9 / 1.9
I Last max. (A)	0.24 / 0.12	0.16 / 0.08
I max. (A)	0.31 / 0.14	0.25 / 0.12
Directives CRM	EN 55014	EN 55022
Poids (g)	64	74
Indice protection moteur	IP 30	IP 33

Performances

Type de base	Débit à pression atm. (ml/min)	Hauteur d'aspiration (mCE)	Hauteur de refoulement (mCE)
NF 25 DCB - 4	250	3	10

Choix du moteur	NF 25 DCB - 4
Tension (V)	12/24
Puissance (W)	2.6
I Last max. (A)	0.26.....0.09
I max. (A)	0.45
Directives CRM	EN 550111
Poids (g)	60
Indice protection moteur	IP 40





Déversoir à membrane

Les déversoirs à membrane sont utilisés pour maintenir une pression constante dans un système, comme soupape de dérivation pour éviter les pointes de pression ou pour éviter les effets d'injection. C'est l'accessoire idéal en conjonction avec les pompes KNF à membrane ou comme produit séparé.



Amortisseur de pulsation

L'amortisseur de pulsation peut être utilisé pour réduire les vibrations dans les tuyaux et les conduits, pour aider à enlever la pulsation là où cela empêche le système de fonctionner correctement, ou bien pour protéger les instruments connectés après la pompe.

Autres accessoires

- Tuyaux
- Supports de tuyaux
- Montage antichoc
- Antiparasite pour moteurs DCB (Réf : 068713)

Autres options

- Autres matériaux
- Autres moteurs, tensions et fréquences
- Connections électriques spéciales : Molex, AMP, etc.
- Exécution spéciale sur cahier des charges clients
- Moteur DCB 2 fils (12 V et 24 V)

Les solutions spécifiques sont notre spécialité . Nous vous conseillons volontiers

**KNF FLODOS AG, Wassermatte 2, 6210 Sursee, Suisse - www.knf-flodos.ch,
Tel. +41(0)41/ 925 00 25 - Fax +41 (0)41 925 00 35 - info@knf-flodos.ch**

INNOVATIVE
TECHNOLOGIE
WELTWEIT

