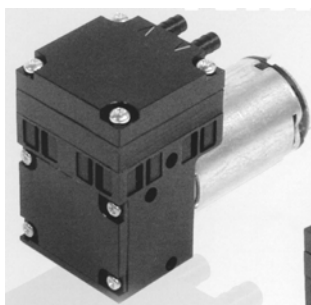


## Fiche technique

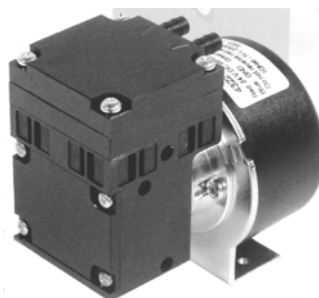
GI 055

# Micropompes à gaz à membrane

NMP 850 KNDC    NMP 850 KNDC B    NMP 850.1.2 KNDC B  
NMP 850 KTDC    NMP 850 KTDC B



**NMP 850 KNDC**



**NMP 850 KNDC B**



**NMP 850.1.2 KNDC B**

### Instructions d'utilisation et d'installation :

- La température du fluide doit être comprise entre +5°C et +40°C.
- Température ambiante admissible : +5°C à +40°C (pompes standard).
- Pour les fluides agressifs, utiliser une version anticorrosion ou vérifier la compatibilité avec les matériaux de la pompe.
- Les pompes standard ne sont pas conçues pour fonctionner dans des zones explosibles ! Des versions anti-déflagrantes sont disponibles sur demande.
- La conception des pompes standard ne permet pas un démarrage en charge (sauf cas particuliers). En cas de démarrage sous vide ou en contre-pression, nous consulter.
- La régulation ou l'étranglement du débit d'air ne devrait être effectué que du côté de l'aspiration de la pompe afin d'éviter que la pression de service maximale soit dépassée.
- Veiller à ce que les composants du circuit pneumatique soient dimensionnés pour répondre aux caractéristiques de la pompe.
- Placer la pompe au point le plus élevé du circuit pour éviter l'accumulation de condensats dans la tête de pompe.
- Une ventilation suffisante de la pompe doit être assurée.

Si vous avez des questions complémentaires ou si vos besoins dépassent le cadre des données de la fiche technique n'hésitez pas à nous consulter.

Sur demande nous pouvons vous proposer des pompes spécifiques (réalisées selon cahier des charges). Notre Service Client et nos techniciens sauront vous conseiller efficacement.

KNF Neuberger  
4 Bld d'Alsace  
F – 68128 VILLAGE NEUF  
Tél. 03 89 70 35 00  
Fax 03 89 69 92 52  
E-mail : info@knf.fr  
www.knf.fr

## NMP 850 K\_DC

### PERFORMANCES

(DC = Moteur à courant continu standard)

Référence <sup>1)</sup>	Moteur courant continu (V)	Débit à pression atmosphérique (l/min) <sup>2)</sup>	Pression de service maximale (bar) <sup>3)</sup>	Vide limite (mbar abs.)	Poids (g)
NMP 850 KNDC	12 / 24	4,5	1,5	230	-
NMP 850 KTDC	12 / 24	3,9	1,5	300	-

<sup>1)</sup> Voir également texte dans « Référence des appareils »

<sup>2)</sup> Litres normaux

<sup>3)</sup> En fonctionnement continu

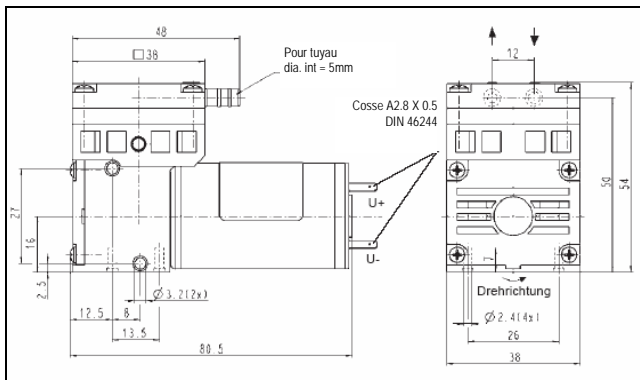
### CHOIX DES MATERIAUX

Référence <sup>1)</sup>	Tête de pompe	Membrane	Clapet
NMP 850 KNDC	Ryton <sup>5)</sup> (PPS)	EPDM	EPDM
NMP 850 KTDC	Ryton <sup>5)</sup> (PPS)	Recouverte PTFE	Kalrez (FFPM) <sup>6)</sup>

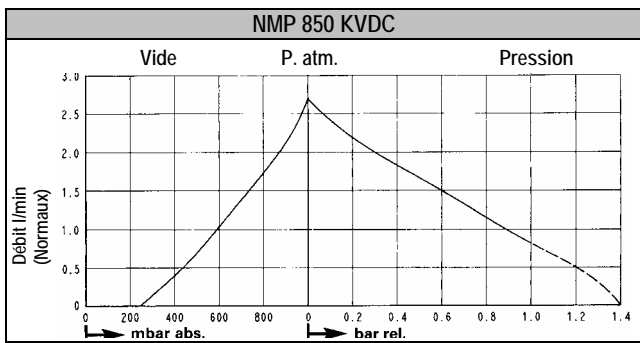
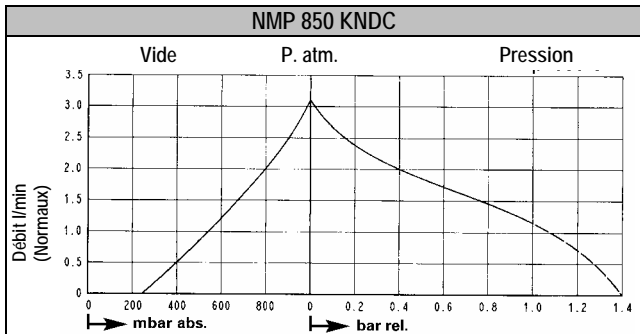
<sup>1)</sup> Voir également texte dans « Référence des appareils »

<sup>5)</sup> Marque déposée : Phillips Petroleum    <sup>6)</sup> Marque déposée : Du Pont.

### DIMENSIONS (mm)



Tolérances des dimensions suivant DIN ISO 2768-1, classe de tolérance V



## NMP 850 K\_DC B

### PERFORMANCES

(DCB = Moteur à courant continu sans balai, « Brushless »)

Référence <sup>1)</sup>	Moteur courant continu (V)	Débit à pression atmosphérique (l/min) <sup>2)</sup>	Pression de service maximale (bar) <sup>3)</sup>	Vide limite (mbar abs.)	Poids (g)
NMP 850 KNDC B	12 / 24	4,2	1,5	230	-
NMP 850 KTDC B	12 / 24	3,5	1,5	300	-

<sup>1)</sup> Voir également texte dans « Référence des appareils »

<sup>2)</sup> Litres normaux

<sup>3)</sup> En fonctionnement continu

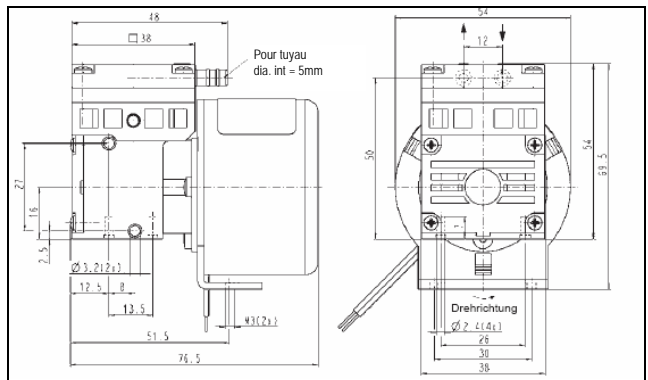
### CHOIX DES MATERIAUX

Référence <sup>1)</sup>	Tête de pompe	Membrane	Clapet
NMP 850 KNDC B	Ryton <sup>5)</sup> (PPS)	EPDM	EPDM
NMP 850 KTDC B	Ryton <sup>5)</sup> (PPS)	Recouverte PTFE	Kalrez (FFPM) <sup>6)</sup>

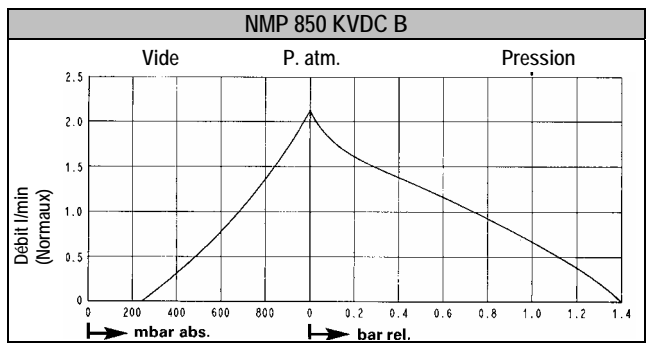
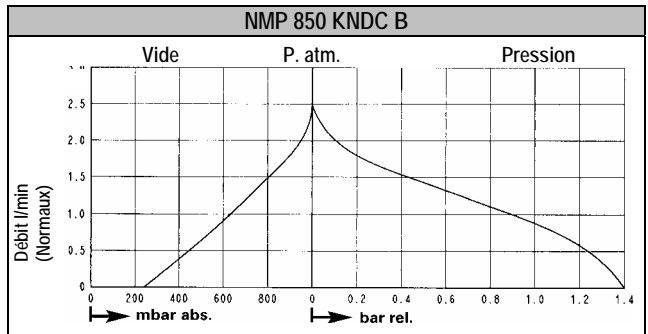
<sup>1)</sup> Voir également texte dans « Référence des appareils »

<sup>5)</sup> Marque déposée : Phillips Petroleum    <sup>6)</sup> Marque déposée : Du Pont.

### DIMENSIONS (mm)



Tolérances des dimensions suivant DIN ISO 2768-1, classe de tolérance V



# NMP 850.1.2 KNDC B

## PERFORMANCES

(DCB = Moteur à courant continu sans balai, « Brushless »)

Référence <sup>1)</sup>	Moteur courant continu (V)	Débit à pression atmosphérique (l/min) <sup>2)</sup>	Pression de service maximale (bar) <sup>3)</sup>	Vide limite (mbar abs.)	Poids (g)
NMP 850 KNDC B	12 / 24	8,0	1,5	230	430

<sup>1)</sup> Voir également texte dans « Référence des appareils »

<sup>2)</sup> Litres normaux

<sup>3)</sup> En fonctionnement continu

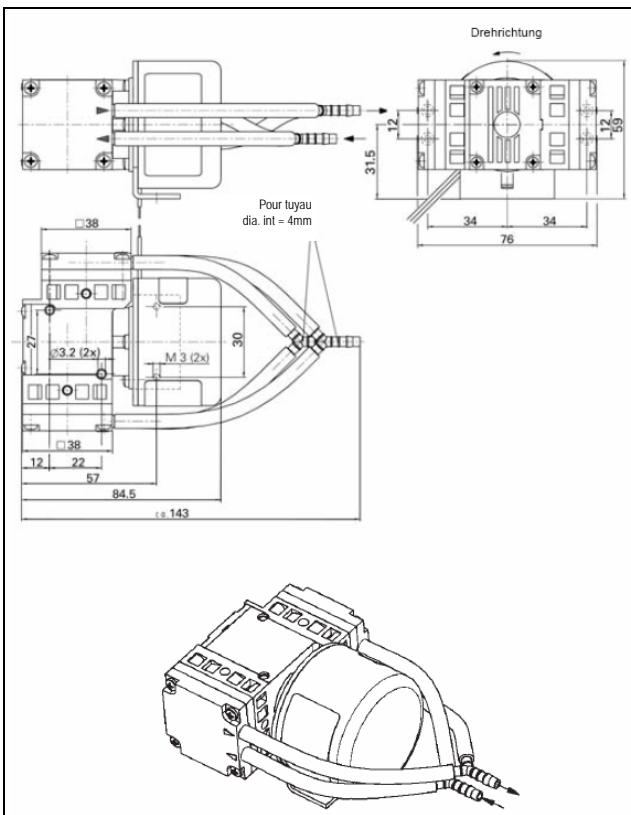
## CHOIX DES MATERIAUX

Référence <sup>1)</sup>	Tête de pompe	Membrane	Clapet
NMP 850.1.2 KNDC B	Ryton <sup>5)</sup> (PPS)	EPDM	EPDM

<sup>1)</sup> Voir également texte dans « Référence des appareils »

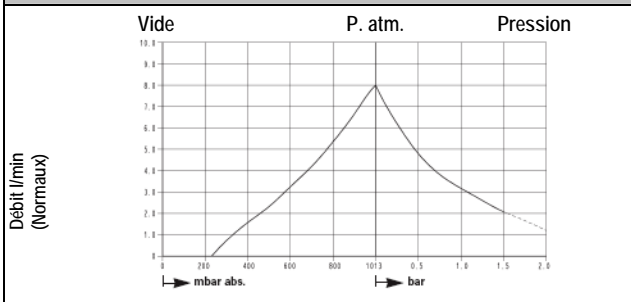
<sup>5)</sup> Marque déposée : Phillips Petroleum

## DIMENSIONS (mm)



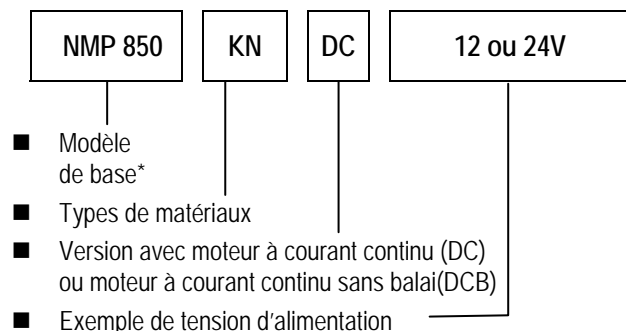
Tolérances des dimensions suivant DIN ISO 2768-1, classe de tolérance V

## NMP 850.1.2 KNDC B



## Référence des appareils

Exemple de construction de référence :



\* NMP850.1.2 est un modèle à 2 têtes raccordées en parallèle.

## Accessoires

NMP 850	
Désignation	Référence
Filtre silencieux d'aspiration	