

Fiche technique

GI 030

Micropompes à gaz à membrane

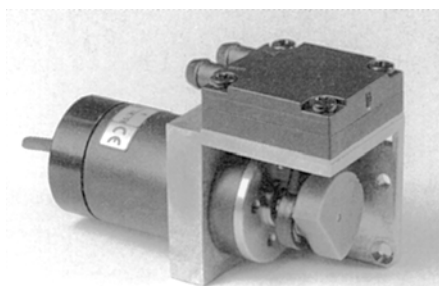
NMP 015 S

NMP 015 M

NMP 015 L

NMP 015 B

NMP 015.1.2 L



NMP 015 B



NMP 015.1.2 L

Nouveau !
Version 2 têtes

Le raccordement
entre les têtes de
pompe est inté-
gré !

Instructions d'utilisation et d'installation :

- La température du fluide doit être comprise entre +5°C et +40°C.
- Température ambiante admissible : +5°C à +40°C (pompes standard).
- Pour les fluides agressifs, utiliser une version anticorrosion ou vérifier la compatibilité avec les matériaux de la pompe.
- Les pompes standard ne sont pas conçues pour fonctionner dans des zones explosibles ! Des versions anti-déflagrantes sont disponibles sur demande.
- La conception des pompes standard ne permet pas un démarrage en charge (sauf cas particuliers). En cas de démarrage sous vide ou en contre-pression, nous consulter.
- La régulation ou l'étranglement du débit d'air ne devrait être effectué que du côté de l'aspiration de la pompe afin d'éviter que la pression de service maximale soit dépassée.
- Veiller à ce que les composants du circuit pneumatique soient dimensionnés pour répondre aux caractéristiques de la pompe.
- Placer la pompe au point le plus élevé du circuit pour éviter l'accumulation de condensats dans la tête de pompe.
- Une ventilation suffisante de la pompe doit être assurée.

Si vous avez des questions complémentaires ou si vos besoins dépassent le cadre des données de la fiche technique n'hésitez pas à nous consulter.

Sur demande nous pouvons vous proposer des pompes spécifiques (réalisées selon cahier des charges). Notre Service Client et nos techniciens sauront vous conseiller efficacement.

KNF Neuberger
4 Bld d'Alsace
F – 68128 VILLAGE NEUF
Tél. 03 89 70 35 00
Fax 03 89 69 92 52
E-mail : info@knf.fr
www.knf.fr

NMP 015.1.2 L

PERFORMANCES

Référence ¹⁾	Moteur courant continu (V)	Débit à pression atmosphérique (l/min) ²⁾	Pression de service maximale (bar) ³⁾	Vide limite (mbar abs.)	Poids (g)
NMP 015.1.2 L	6	2,1	0,6	600	60

¹⁾ Voir également texte dans « Référence des appareils »

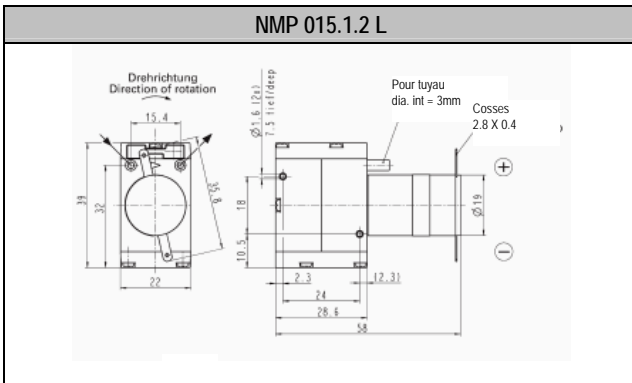
²⁾ Litres normaux

³⁾ En fonctionnement continu

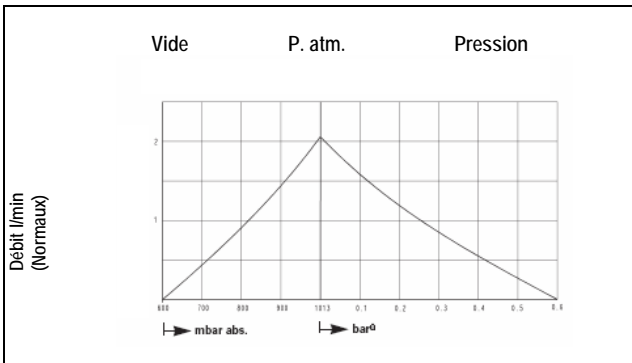
CHOIX DES MATERIAUX

Référence ¹⁾	Tête de pompe	Membrane	Clapet
NMP 015.1.2 L	PEEK	EPDM	FPM

DIMENSIONS (mm)



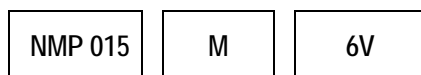
Tolérances des dimensions suivant DIN ISO 2768-1, classe de tolérance V



---- Fonctionnement intermittent

Référence des appareils

Exemple de construction de référence :



- Modèle de base
- Type du moteur électrique
- Exemple de tension d'alimentation du moteur

Version du moteur électrique

La micropompe à membrane est disponible en 4 versions différentes de moteur électrique :

S – Standard

La pompe est équipée d'un moteur à courant continu standard.

M – Moteur à courant continu avec rotor sans fer

La pompe est équipée d'un moteur à courant continu avec rotor sans fer. Ce moteur apporte un meilleur rendement et permet une utilisation plus vaste que pour les pompes équipées d'un moteur de type S.

L – Moteur à courant continu avec rotor sans fer

La pompe équipée d'un moteur de ce type est basée sur la même technique que la version M, mais plus robuste et avec une durée de vie plus élevée. Cette version est préconisée pour les applications sous pression.

B – Moteur à courant continu sans balai

La pompe est équipée d'un moteur sans balai (avec électronique intégrée). Le moteur fonctionne sans vibration et sans production d'étincelle, est très silencieux et apporte une longévité plus importante. Cette version est particulièrement adaptée pour les fonctionnements sous pression en continu.

Les versions M, L et B répondent à la norme EMV 89/336 EWG.