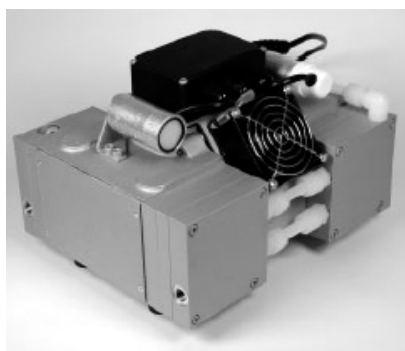


Fiche technique

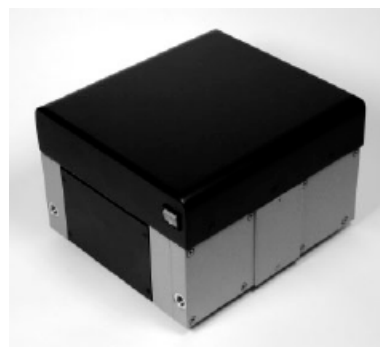
GI 350

Pompe à membrane à forte puissance d'aspiration

N940.5 APE



N940.5 APE version AC IP54



N940.5 APE-W (avec adaptateur automatique à la tension réseau)

Instructions d'utilisation et d'installation :

- La température du fluide doit être comprise entre +5°C et +40°C.
- Température ambiante admissible : +10°C à +40°C (pompes standard).
- Etanchéité d'environ 6×10^{-3} mbar l/s, non contrôlée en standard.
- Pour les fluides agressifs, utiliser une version anticorrosion ou vérifier la compatibilité avec les matériaux de la pompe.
- Les pompes standard ne sont pas conçues pour fonctionner dans des zones explosibles ! Des versions anti-déflagrantes sont disponibles sur demande.
- La conception des pompes standard ne permet pas un démarrage en contre-pression (sauf cas particuliers). En cas de démarrage en contre-pression, nous consulter.
- La régulation ou l'étranglement du débit d'air ne devrait être effectué que du côté de l'aspiration de la pompe afin d'éviter que la pression de service maximale soit dépassée.
- Veiller à ce que les composants du circuit pneumatique soient dimensionnés pour répondre aux caractéristiques de la pompe.
- Placer la pompe au point le plus élevé du circuit pour éviter l'accumulation de condensats dans la tête de pompe.
- Une ventilation suffisante de la pompe doit être assurée.

Si vous avez des questions complémentaires ou si vos besoins dépassent le cadre des données de la fiche technique n'hésitez pas à nous consulter.

Sur demande nous pouvons vous proposer des pompes spécifiques (réalisées selon cahier des charges). Notre Service Client et nos techniciens sauront vous conseiller efficacement.

KNF Neuberger
4 Bld d'Alsace
F – 68128 VILLAGE NEUF
Tél. 03 89 70 35 00
Fax 03 89 69 92 52
E-mail : info@knf.fr
www.knf.fr

PERFORMANCES

Référence ¹⁾	Débit à pression atmosphérique (l/min) ²⁾	Vide limite (mbar abs.)	Pression de Service maximale (bar rel.)	Poids (kg)
N 940.5 APE	50	<1,5	0,5	18,9

¹⁾ Voir également texte dans « Référence des appareils »
²⁾ Litres normaux

CARACTERISTIQUES DU MOTEUR

Caractéristique moteur	Moteur version AC
Protection	IP 54
Tension (V), fréquence (Hz)	230/50
Puissance max. (W)	250
Intensité absorbée max. (A)	1,7

CHOIX DES MATERIAUX

Référence ¹⁾	Tête de pompe	Membrane	Clapet
N 940.5 APE	Aluminium	EPDM	EPDM

¹⁾ Voir également texte dans « Référence des appareils »

PERFORMANCES

Référence ¹⁾	Débit à pression atmosphérique (l/min) ²⁾	Vide limite (mbar abs.)	Pression de Service maximale (bar rel.)	Poids (kg)
N 940.5 APE-W	50	<1,5	0,5	16,8

¹⁾ Voir également texte dans « Référence des appareils »
²⁾ Litres normaux

CARACTERISTIQUES DU MOTEUR

Caractéristique moteur	Moteur DC Brushless (sans balai) pour alimentation AC (courant alternatif)
Protection	IP 20
Tension (V), fréquence (Hz)	+/-90-264/50-60
Puissance max. (W)	180
Intensité absorbée (A)	2,8

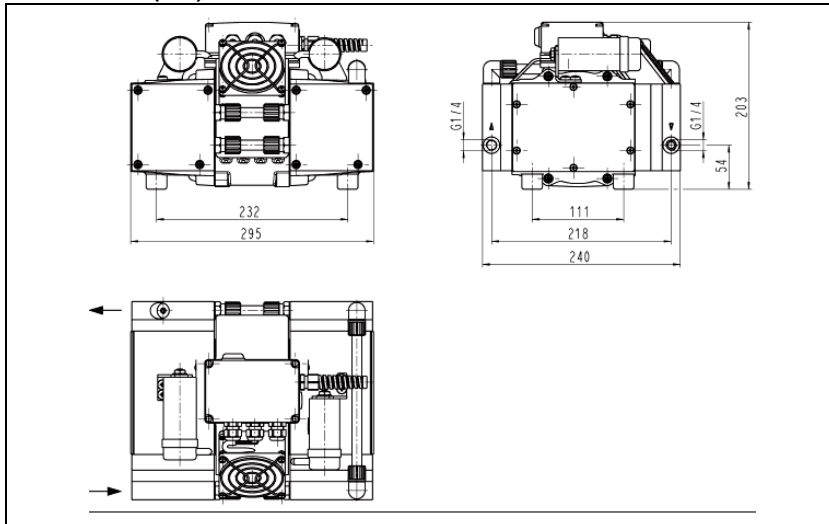
Les pompes de type N940 existent également avec l'option « débit réglable ». Possibilité de contrôle de la vitesse de rotation du moteur par un signal analogique externe ou par potentiomètre intégré (en option). Cette exécution permet notamment d'ajuster le débit aux besoins d'un process.

CHOIX DES MATERIAUX

Référence ¹⁾	Tête de pompe	Membrane	Clapet
N 940.5 APE-W	Aluminium	EPDM	EPDM

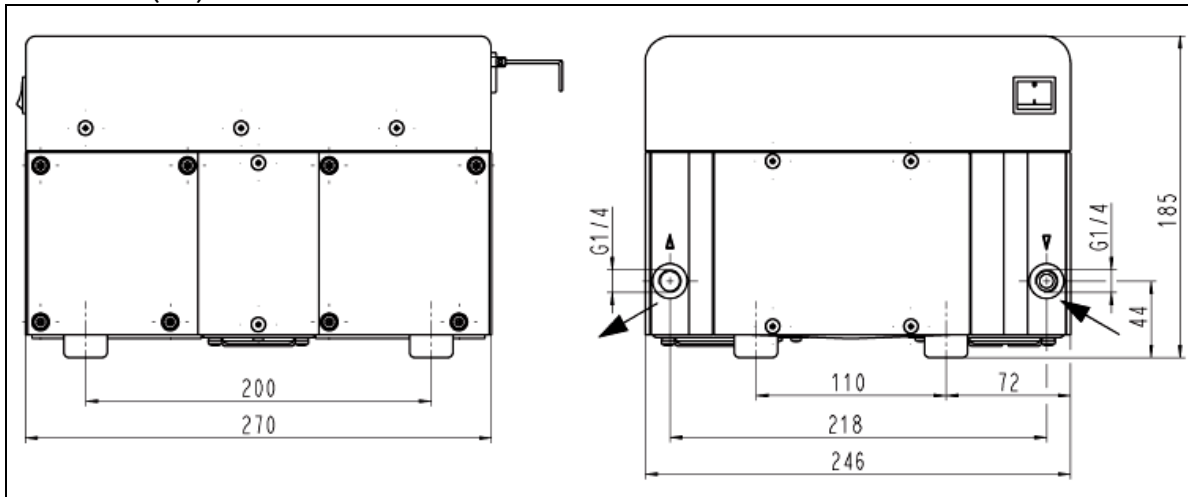
¹⁾ Voir également texte dans « Référence des appareils »

DIMENSIONS (mm) N940.5 APE

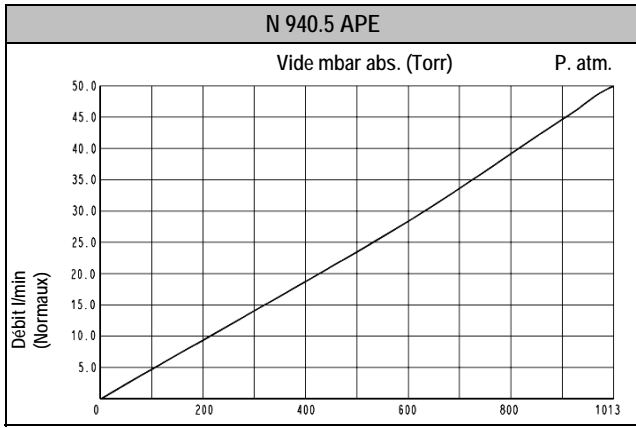


Tolérances des dimensions suivant DIN ISO 2768-1, classe de tolérance V

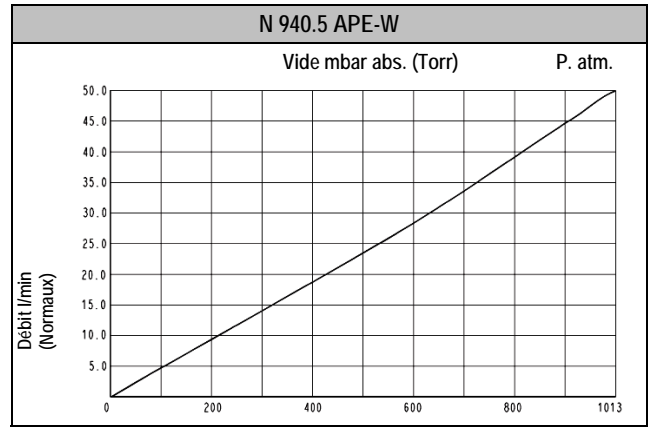
DIMENSIONS (mm) N940.5 APE-W



Tolérances des dimensions suivant DIN ISO 2768-1, classe de tolérance V

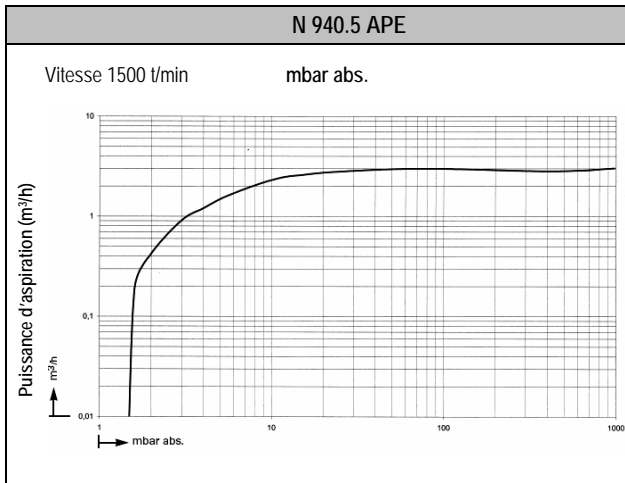


--- Fonctionnement intermittent

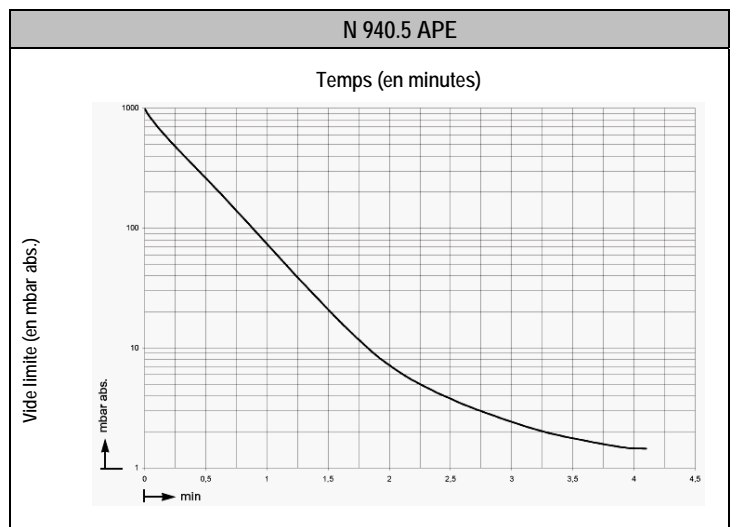


--- Fonctionnement intermittent

PUISSANCE D'ASPIRATION (m³/h)

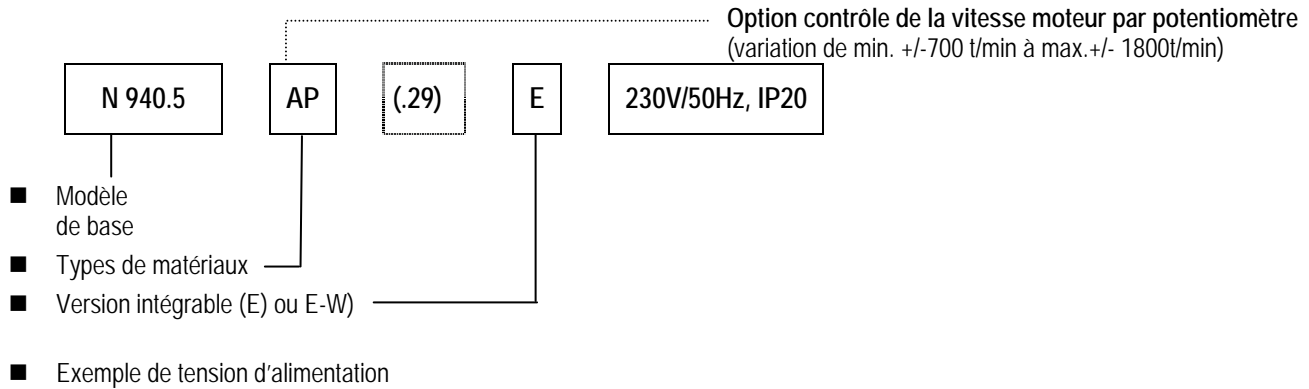


EVACUATION D'UN RESERVOIR DE 20 litres



Référence des appareils

Exemple de construction de référence :



Accessoires

N 940.5		
Désignation	Référence	Remarques
Filtre silencieux	045993	3/8"G
Adaptateur pour silencieux	014757	3/8"G à 1/4G
Petite bride inox	048116	1/4G KF DN16
Embout droit Ms	049880	G1/4"G pour tuyau dia int=13mm
Embout droit PP	045293	G1/4"G pour tuyau dia int=10mm
Étanchéité pour embout Ms	029112	
Potentiomètre pour contrôle de vitesse	Sur demande	Option .29, par potentiomètre intégré ou signal analogique.