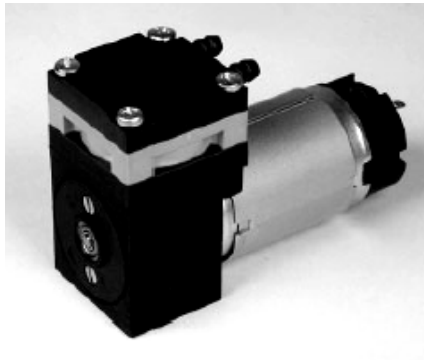


Fiche technique

Mini compresseurs et pompes à vide à piston pendulaire

GI 920

NPK 04



NPK 04 DC



NPK 04 DCB

Instructions d'utilisation et d'installation :

- La température du fluide doit être comprise entre +5°C et +40°C.
- Température ambiante admissible : +5°C à +40°C (pompes standard).
- Fonctionnement 100% sans huile.
- Pour les fluides agressifs, nous consulter.
- Les pompes standard ne sont pas conçues pour fonctionner dans des zones explosibles ! Des versions anti-déflagrantes sont disponibles sur demande.
- La conception des pompes standard ne permet pas un démarrage en charge (sauf cas particuliers). En cas de démarrage sous vide ou en contre-pression, nous consulter.
- La régulation ou l'étranglement du débit d'air ne devrait être effectué que du côté de l'aspiration de la pompe afin d'éviter que la pression de service maximale soit dépassée.
- Veiller à ce que les composants du circuit pneumatique soient dimensionnés pour répondre aux caractéristiques de la pompe.
- Placer la pompe au point le plus élevé du circuit pour éviter l'accumulation de condensats dans la tête de pompe.
- Une ventilation suffisante de la pompe doit être assurée.

Maintenance :

Les membranes et les clapets représentent les seules pièces d'usure des pompes à vide et compresseurs KNF. Leur remplacement est très simple et ne nécessite aucun outillage spécifique.

Si vous avez des questions complémentaires ou si vos besoins dépassent le cadre des données de la fiche technique n'hésitez pas à nous consulter.

Sur demande nous pouvons vous proposer des pompes spécifiques (réalisées selon cahier des charges). Notre Service Client et nos techniciens sauront vous conseiller efficacement.

KNF Neuberger
4 Bld d'Alsace
F – 68128 VILLAGE NEUF
Tél. 03 89 70 35 00
Fax 03 89 69 92 52
E-mail : info@knf.fr
www.knf.fr

NPK 04 DC

PERFORMANCES

Référence ¹⁾	Débit à pression atmosphérique (l/min) ²⁾	Pression de service maximale (bar) ³⁾	Vide limite (mbar abs.)	Poids (kg)
NPK 04 vide DC	3,3	-	300	0,200
NPK 04 pression DC	3,3	1,0	-	0,200

¹⁾ Voir également texte dans « Référence des appareils »

²⁾ Litres normaux

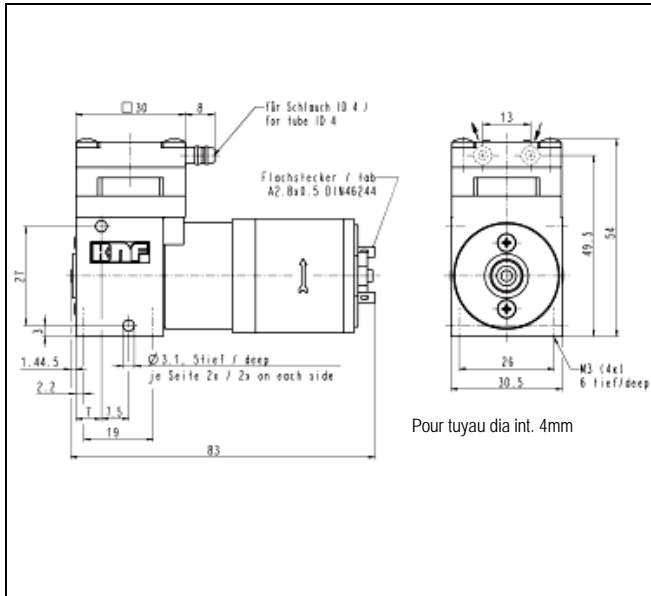
³⁾ En fonctionnement continu

CARACTERISTIQUES DU MOTEUR

Tension DC ⁴⁾	12 V	24 V	

⁴⁾ Autres tensions sur demande

DIMENSIONS (mm)



Tolérances des dimensions suivant DIN ISO 2768-1, classe de tolérance V

NPK 04 DCB

PERFORMANCES

Référence ¹⁾	Débit à pression atmosphérique (l/min) ²⁾	Pression de service maximale (bar) ³⁾	Vide limite (mbar abs.)	Poids (kg)
NPK 04 vide DCB	3,3	-	300	0,280
NPK 04 pression DCB	3,3	1,0	-	0,280

¹⁾ Voir également texte dans « Référence des appareils »

²⁾ Litres normaux

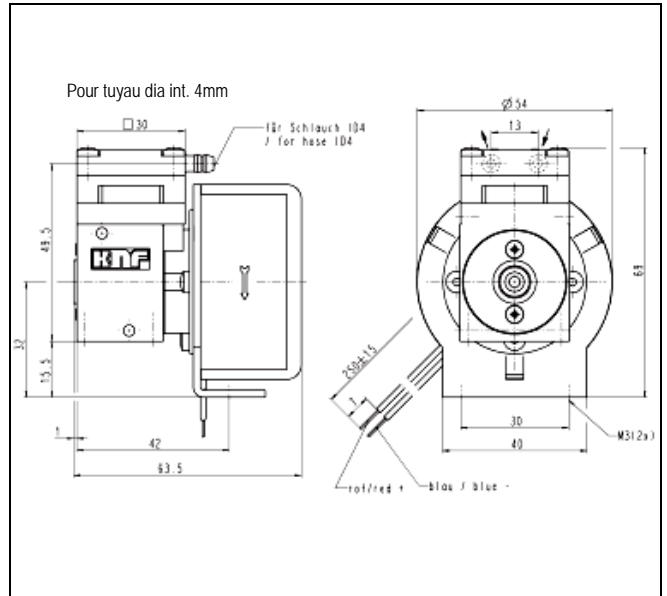
³⁾ En fonctionnement continu

CARACTERISTIQUES DU MOTEUR SANS BALAI (BRUSHLESS)

Tension DCB ⁴⁾	12 V	24 V	

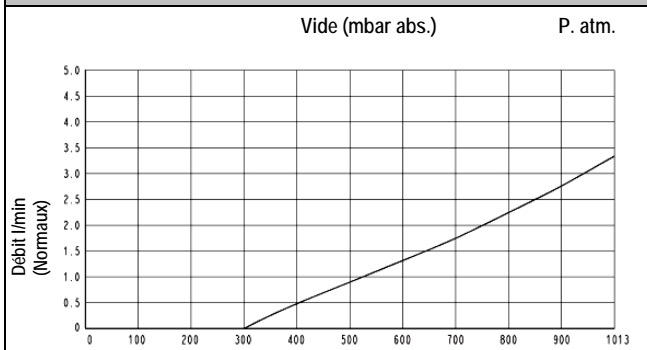
⁴⁾ Autres tensions, fréquences, protections sur demande

DIMENSIONS (mm)

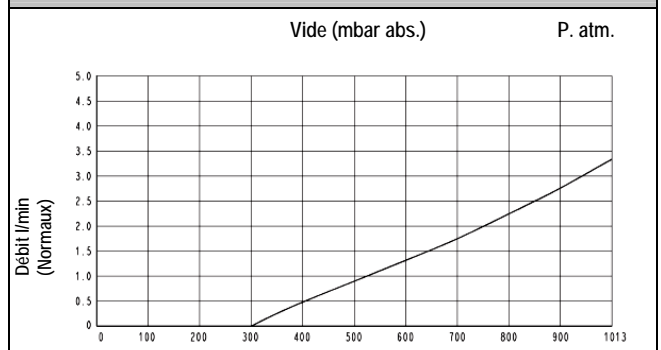


Tolérances des dimensions suivant DIN ISO 2768-1, classe de tolérance V

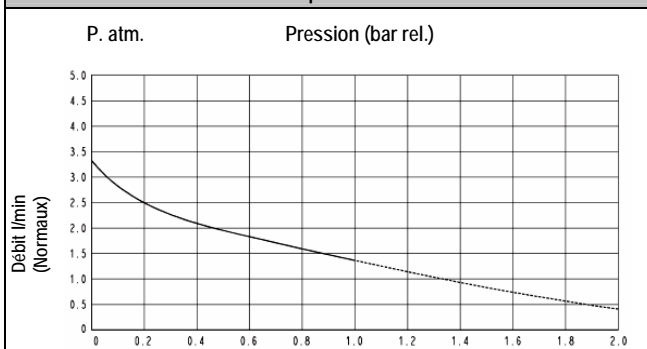
NPK 04 vide DC



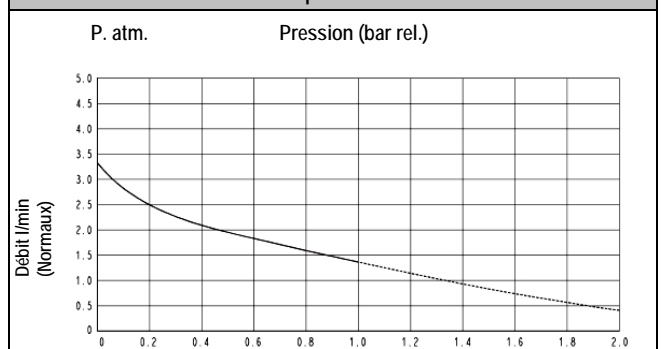
NPK 04 vide DCB



NPK 04 pression DC

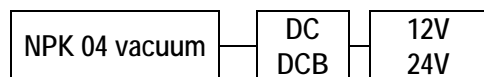


NPK 04 pression DCB



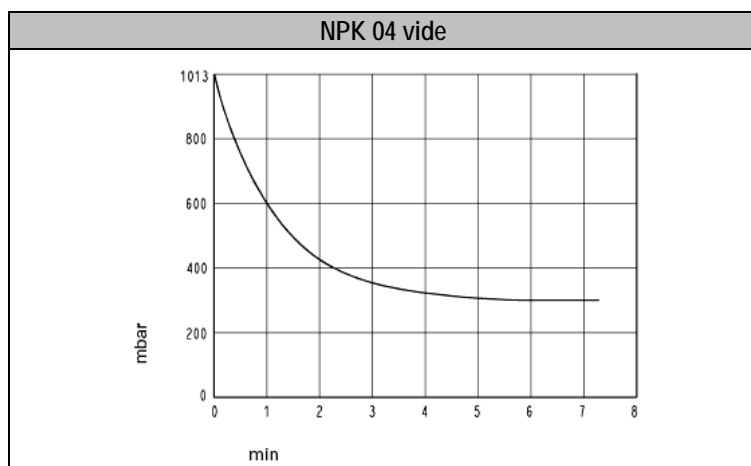
Référence des appareils

Exemple de construction de référence :



- Modèle de base vide ou pression
- Version avec moteur courant continue (DC) ou (DCB)
- Exemple de tension d'alimentation

Evacuation d'un réservoir de 5 litres



Accessoires

NPK 04		
Désignation	Référence	Remarques
Filtre silencieux aspiration ou refoulement	024805	