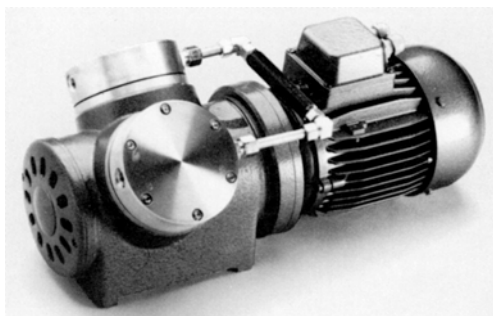


Fiche technique

Compresseurs à membrane

GI 340

N286.15 ANE



Refroidissement de l'air entre les étages par tube à ailettes

Instructions d'utilisation et d'installation :

- La température du fluide doit être comprise entre +5°C et +40°C.
- Température ambiante admissible : +5°C à +40°C (pompes standard).
- Etanchéité < 6×10^{-3} mbar l/s non contrôlée en standard sauf option (.9).
- Pour les fluides agressifs, utiliser une version anticorrosion ou vérifier la compatibilité avec les matériaux de la pompe.
- Les pompes standard ne sont pas conçues pour fonctionner dans des zones explosibles ! Des versions anti-déflagrantes sont disponibles sur demande.
- La conception des pompes standard ne permet pas un démarrage en charge (sauf cas particuliers). En cas de démarrage sous vide ou en contre-pression, nous consulter.
- La régulation ou l'étranglement du débit d'air ne devrait être effectué que du côté de l'aspiration de la pompe afin d'éviter que la pression de service maximale soit dépassée.
- Veiller à ce que les composants du circuit pneumatique soient dimensionnés pour répondre aux caractéristiques de la pompe.
- Placer la pompe au point le plus élevé du circuit pour éviter l'accumulation de condensats dans la tête de pompe.
- Une ventilation suffisante de la pompe doit être assurée.

Maintenance :

Les membranes et les clapets représentent les seules pièces d'usure des pompes à vide et compresseurs KNF. Leur remplacement est très simple et ne nécessite aucun outillage spécifique.

Si vous avez des questions complémentaires ou si vos besoins dépassent le cadre des données de la fiche technique n'hésitez pas à nous consulter.

Sur demande nous pouvons vous proposer des pompes spécifiques (réalisées selon cahier des charges). Notre Service Client et nos techniciens sauront vous conseiller efficacement.

KNF Neuberger
4 Bld d'Alsace
F - 68128 VILLAGE NEUF
Tél. 03 89 70 35 00
Fax 03 89 69 92 52
E-mail : info@knf.fr
www.knf.fr

N 286.15 ANE

PERFORMANCES

Référence ¹⁾	Débit à pression atmosphérique (l/min) ²⁾	Pression de service maximale (bar) ³⁾	Vide limite (mbar abs.)	Poids (kg)
N 286.15 ANE	25	12	-	25

¹⁾ Voir également texte dans « Référence des appareils »

²⁾ Litres normaux

³⁾ En fonctionnement continu.

CARACTERISTIQUES DU MOTEUR

Protection ⁴⁾	IP44	IP 44	Version ATEX
Tension/fréquence (V/Hz) ⁴⁾	230/50	400/50	Nous consulter
Puissance P ₁ (W)	600	900	
Intensité absorbée (A)	3,2	4,5	

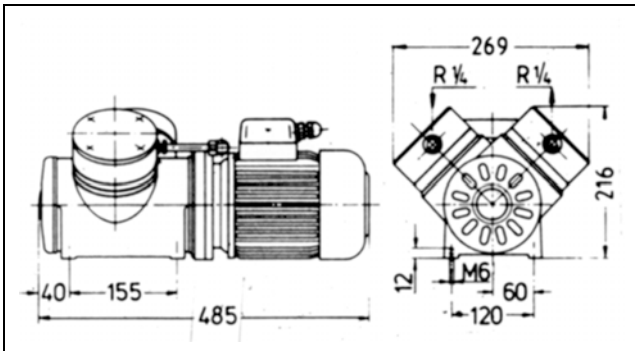
⁴⁾ Autres tensions, fréquences, protections sur demande

CHOIX DES MATERIAUX

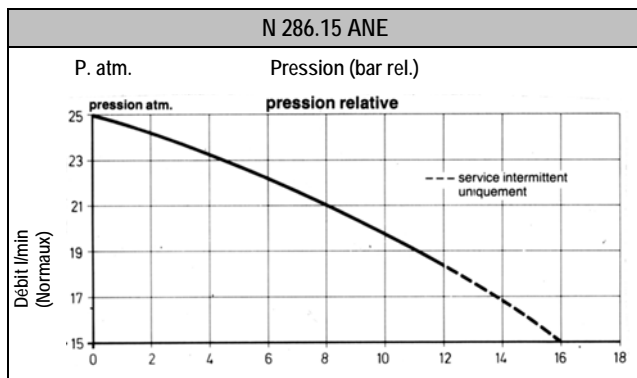
Référence ¹⁾	Tête de pompe	Membrane	Clapet
N 286.15 ANE	Aluminium	Néoprène (CR)	Inox

¹⁾ Voir également texte dans « Référence des appareils »

DIMENSIONS (mm)



Tolérances des dimensions suivant DIN ISO 2768-1, classe de tolérance V



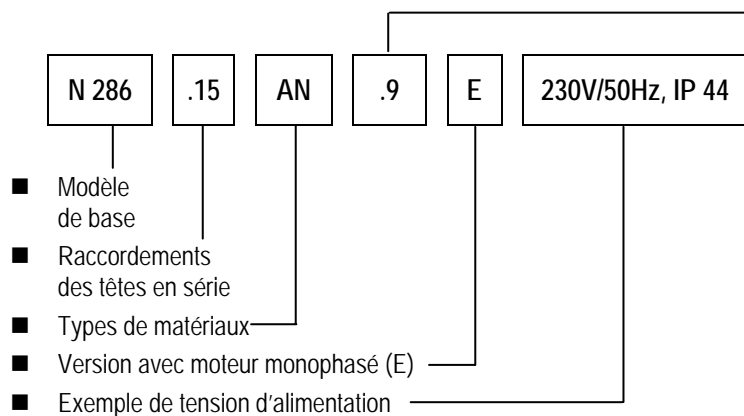
- - - Fonctionnement intermittent

Référence des appareils

Exemple de construction de référence :

Version avec l'option .9

Étanchéité vérifiée et contrôlée < à 6.10⁻³ mbar.l/s.



Accessoires

N286		
Désignation	Référence	Remarques
Filtre silencieux asp.	000352	Pour N286, R $\frac{1}{4}$ "G
Embout droit	000362	Pour N286, $\frac{1}{4}$ "G pour tuyau dia int. = 9mm
Soupape de sécurité	Nous consulter	Pour N286