

Fiche technique

GI 310

Pompe à membrane - 3 têtes - à forte puissance d'aspiration

N920 APE
N920 APDCB



N920APE



N920APDCB

Instructions d'utilisation et d'installation :

- La température du fluide doit être comprise entre +5°C et +40°C.
- Température ambiante admissible : +10°C à +40°C (pompes standard).
- Etanchéité d'environ 6×10^{-3} mbar l/s, non contrôlée en standard.
- Pour les fluides agressifs, utiliser une version anticorrosion ou vérifier la compatibilité avec les matériaux de la pompe.
- Les pompes standard ne sont pas conçues pour fonctionner dans des zones explosibles ! Des versions anti-déflagrantes sont disponibles sur demande.
- La conception des pompes standard ne permet pas un démarrage en contre-pression (sauf cas particuliers). En cas de démarrage en contre-pression, nous consulter.
- La régulation ou l'étranglement du débit d'air ne devrait être effectué que du côté de l'aspiration de la pompe afin d'éviter que la pression de service maximale soit dépassée.
- Veiller à ce que les composants du circuit pneumatique soient dimensionnés pour répondre aux caractéristiques de la pompe.
- Placer la pompe au point le plus élevé du circuit pour éviter l'accumulation de condensats dans la tête de pompe.
- Une ventilation suffisante de la pompe doit être assurée.

Si vous avez des questions complémentaires ou si vos besoins dépassent le cadre des données de la fiche technique n'hésitez pas à nous consulter.

Sur demande nous pouvons vous proposer des pompes spécifiques (réalisées selon cahier des charges). Notre Service Client et nos techniciens sauront vous conseiller efficacement.

KNF Neuberger
4 Bld d'Alsace
F - 68128 VILLAGE NEUF
Tél. 03 89 70 35 00
Fax 03 89 69 92 52
E-mail : info@knf.fr
www.knf.fr

PERFORMANCES

Référence ¹⁾	Puissance d'aspiration m ³ /h à 1500t/min	Débit à pression atmosphérique (l/min) ²⁾	Vide limite (mbar abs.)	Pression de Service maximale (bar rel.)	Poids (kg)
N 920 APE	1,3	21	<1,5	0,5	10

1) Voir également texte dans « Référence des appareils »
2) Litres normaux

CARACTERISTIQUES DU MOTEUR

Caractéristique moteur	Moteur DC Brushless (sans balai) avec alimentation AC
Protection	IP 20
Tension (VCC)	24
Puissance max. (W)	120
Puissance au vide limite (W)	<35
Intensité absorbée max.(A)	5,0
Raccordement électrique,	Courant continu ou alternatif de 90 à 264V, 50-60Hz (ajustement automatique à la tension réseau),
Intensité absorbée	1,3 (A)

Les pompes de type N920 existent également avec l'option « débit réglable ». Possibilité de contrôle de la vitesse de rotation du moteur par un signal analogique externe ou par potentiomètre intégré (en option). Cette exécution permet notamment d'ajuster le débit aux besoins d'un process.

CHOIX DES MATERIAUX

Référence ¹⁾	Tête de pompe	Membrane	Clapet
N 920 APE	Aluminium	EPDM	EPDM

1) Voir également texte dans « Référence des appareils »

PERFORMANCES

Référence ¹⁾	Puissance d'aspiration m ³ /h à 1500t/min	Débit à pression atmosphérique (l/min) ²⁾	Vide limite (mbar abs.)	Pression de Service maximale (bar rel.)	Poids (kg)
N 920 APDCB	1,3	21	<1,5	0,5	8,5

1) Voir également texte dans « Référence des appareils »
2) Litres normaux

CARACTERISTIQUES DU MOTEUR

Caractéristique moteur	Moteur DC Brushless (sans balai)
Protection	IP 00
Tension (VCC)	24
Puissance max. (W)	100
Intensité absorbée (A)	4,2 Pic intensité de démarrage = 7 A / 200ms

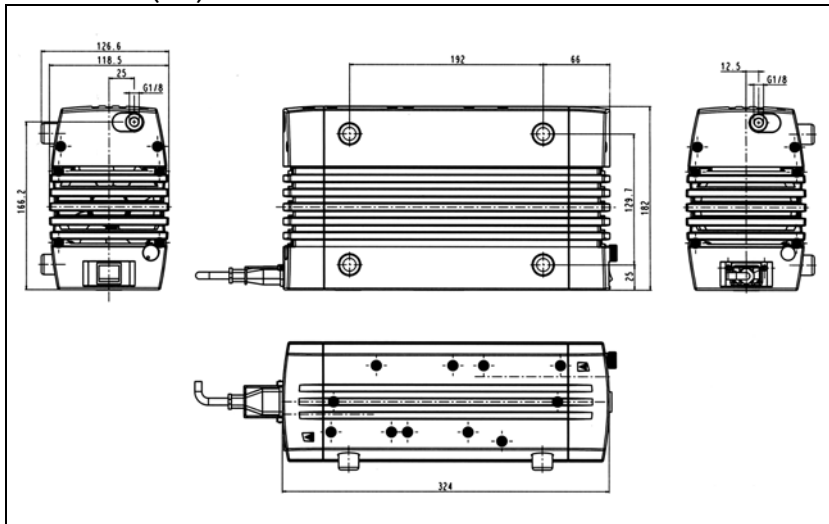
Les pompes de type N920 existent également avec l'option « débit réglable ». Possibilité de contrôle de la vitesse de rotation du moteur par un signal analogique externe ou par potentiomètre intégré (en option). Cette exécution permet notamment d'ajuster le débit aux besoins d'un process.

CHOIX DES MATERIAUX

Référence ¹⁾	Tête de pompe	Membrane	Clapet
N 920 APDCB	Aluminium	EPDM	EPDM

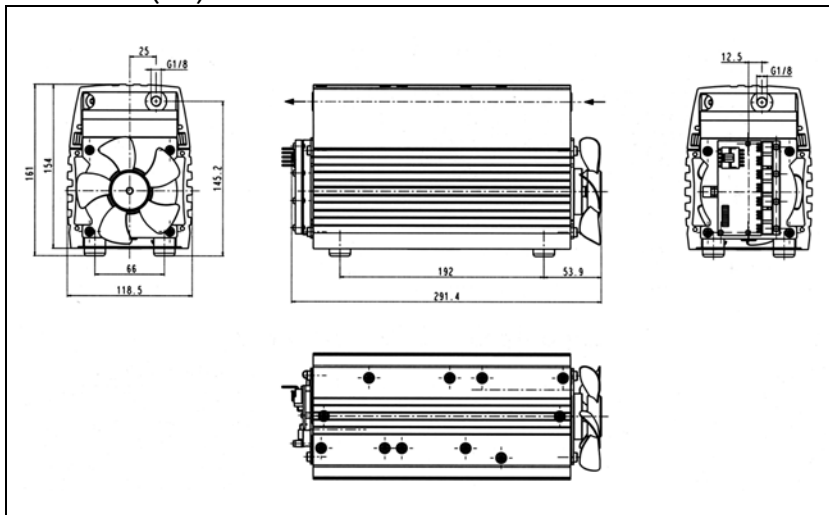
1) Voir également texte dans « Référence des appareils »

DIMENSIONS (mm) N920 APE

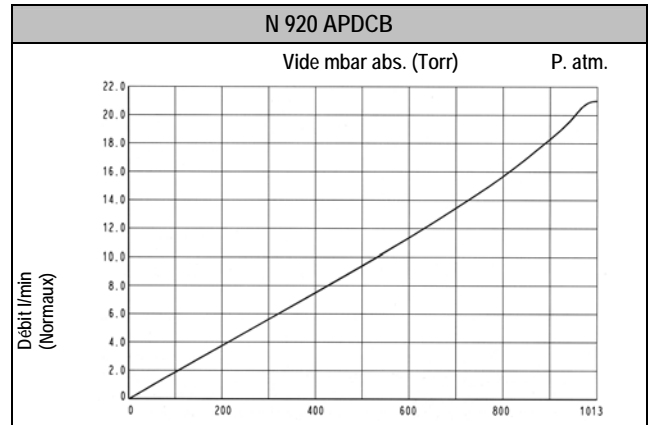
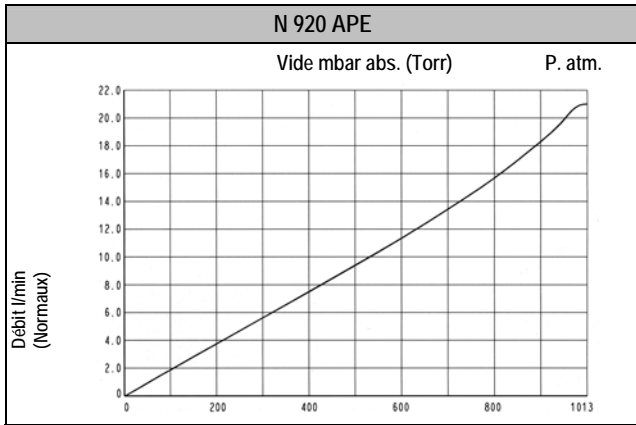


Tolérances des dimensions suivant DIN ISO 2768-1, classe de tolérance V

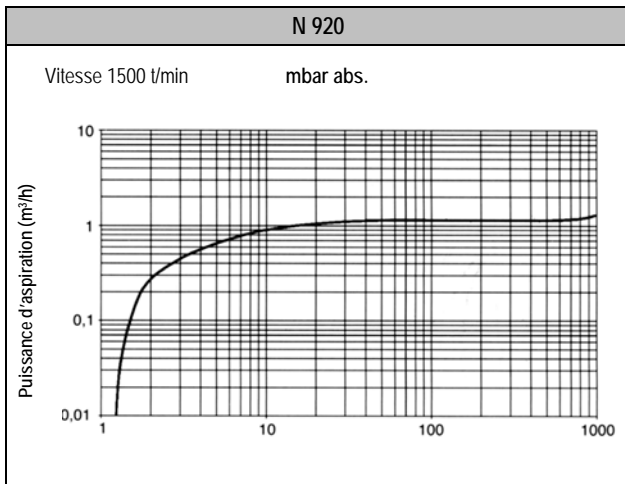
DIMENSIONS (mm) N920 APDCB



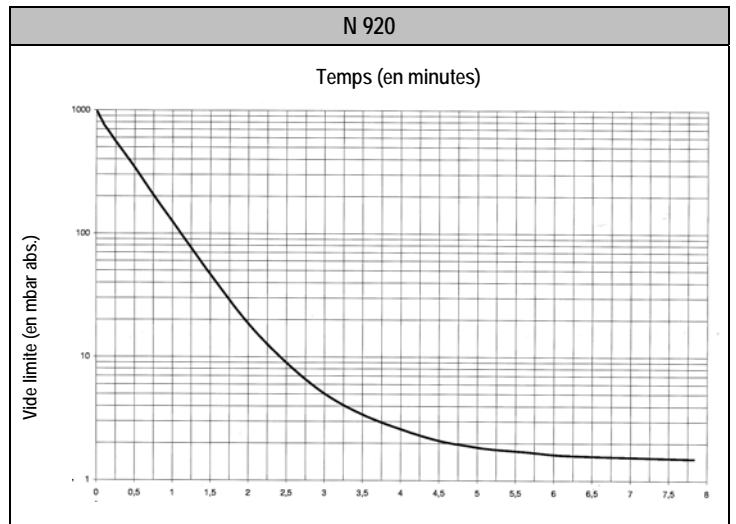
Tolérances des dimensions suivant DIN ISO 2768-1, classe de tolérance V



PUISSANCE D'ASPIRATION (m³/h)

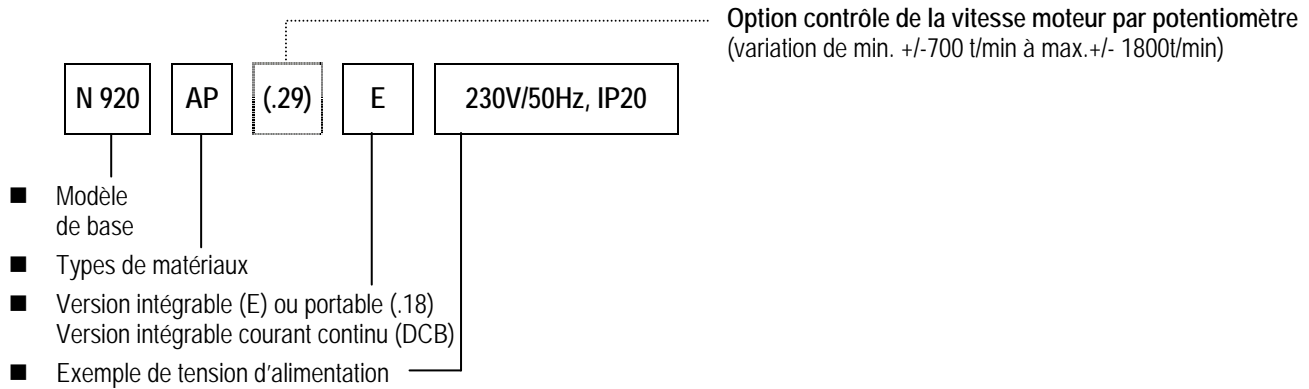


EVACUATION D'UN RESERVOIR DE 10 litres



Référence des appareils

Exemple de construction de référence :



Accessoires

N 920		
Désignation	Référence	Remarques
Filtre silencieux asp.	007006	1/8"G
Petite bride inox	046625	KF16
Embout droit	029113	G1/8"G pour tuyau dia int=9mm
Étanchéité pour embout	026906	Pour N035
Potentiomètre pour contrôle de vitesse	Sur demande	Option .29, par potentiomètre intégré ou signal analogique.