

Fiche technique

Pompes à vide et compresseurs à double membrane

GI 810

N1200 A_.12E

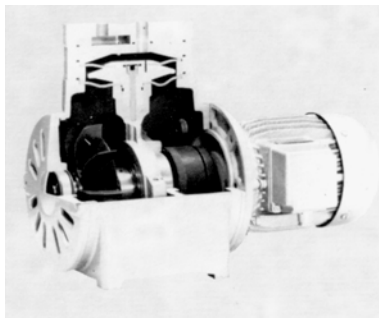
N1400.3 A_.12E

N1400.1.2 A_.12E

N1200 S_.12E

N1400.3 S_.12E

N1400.1.2 S_.12E



Instructions d'utilisation et d'installation :

- La température du fluide doit être comprise entre +5°C et +40°C.
- Température ambiante admissible : +5°C à +40°C (pompes standard).
- Etanchéité contrôlée < 6 X10⁻⁶ mbar l/s en standard pour la version à double membrane.
- Pour les fluides agressifs, utiliser une version anticorrosion ou vérifier la compatibilité avec les matériaux de la pompe.
- Les pompes standard ne sont pas conçues pour fonctionner dans des zones explosibles ! Des versions anti-déflagrantes sont disponibles sur demande.
- La conception des pompes standard ne permet pas un démarrage en charge (sauf cas particuliers). En cas de démarrage sous vide ou en contre-pression, nous consulter.
- La régulation ou l'étranglement du débit d'air ne devrait être effectué que du côté de l'aspiration de la pompe afin d'éviter que la pression de service maximale soit dépassée.
- Veiller à ce que les composants du circuit pneumatique soient dimensionnés pour répondre aux caractéristiques de la pompe.
- Placer la pompe au point le plus élevé du circuit pour éviter l'accumulation de condensats dans la tête de pompe.
- Une ventilation suffisante de la pompe doit être assurée.

Maintenance :

Les membranes et les clapets représentent les seules pièces d'usure des pompes à vide et compresseurs KNF. Leur remplacement est très simple et ne nécessite aucun outillage spécifique.

Si vous avez des questions complémentaires ou si vos besoins dépassent le cadre des données de la fiche technique n'hésitez pas à nous consulter.

Sur demande nous pouvons vous proposer des pompes spécifiques (réalisées selon cahier des charges). Notre Service Client et nos techniciens sauront vous conseiller efficacement.

KNF Neuberger
4 Bld d'Alsace
F - 68128 VILLAGE NEUF
Tél. 03 89 70 35 00
Fax 03 89 69 92 52
E-mail : info@knf.fr
www.knf.fr

N 1200 __.12E

Pompe à double membrane (.12) pour plus de sécurité et pour une étanchéité renforcée (étanchéité contrôlée : $<6.10^{-6}$ mbar.l/s)

PERFORMANCES

Référence ¹⁾	Débit à pression atmosphérique (l/min) ²⁾	Pression de service maximale (bar) ³⁾	Vide limite (mbar abs.)	Poids (kg)
N 1200 AN.12E	135	3	100	31
N 1200 AV.12E	135	3	100	31
N 1200 SN.12E	135	3	100	31
N 1200 SV.12E	135	3	100	31

¹⁾ Voir également texte dans « Référence des appareils »

²⁾ Litres normaux

³⁾ En fonctionnement continu.

CARACTERISTIQUES DU MOTEUR

Protection ⁴⁾	IP 44	IP 44	Version ATEX
Tension/fréquence (V/Hz) ⁴⁾	230/50	230-400/50	Nous consulter
Puissance P ₁ (W)	600	900	
Intensité absorbée (A)	4,5	3,2	

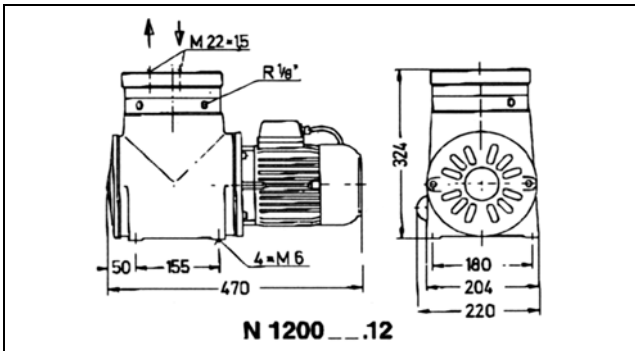
⁴⁾ Autres tensions, fréquences, protections sur demande

CHOIX DES MATERIAUX

Référence ¹⁾	Tête de pompe	Membrane	Clapet
N 1200 AN.12E	Aluminium	Néoprène (CR)	Inox
Version anti-corrosion			
N 1200 AV.12E	Aluminium	FPM	Inox
N 1200 SN.12E ^E	Inox	Néoprène (CR)	Inox
N 1200 SV.12E	Inox	FPM	Inox

¹⁾ Voir également texte dans « Référence des appareils »

DIMENSIONS (mm)



Tolérances des dimensions suivant DIN ISO 2768-1, classe de tolérance V

N 1400.3/ .1.2 __.12E

Pompe à double membrane (.12) pour plus de sécurité et pour une étanchéité renforcée (étanchéité contrôlée : $<6.10^{-6}$ mbar.l/s)

PERFORMANCES

Référence ¹⁾	Débit à pression atmosphérique (l/min) ²⁾	Pression de service maximale (bar) ³⁾	Vide limite (mbar abs.)	Poids (kg)
N 1400.3 AN.12E	135	-	20	37
N 1400.3 AV.12E	135	-	20	37
N 1400.3 SN.12E	135	-	20	37
N 1400.3 SV.12E	135	-	20	37
N 1400.1.2 AN.12E	260	3	100	37
N 1400.1.2 AV.12E	260	3	100	37
N 1400.1.2 SN.12E	260	3	100	37
N 1400.1.2 SV.12E	260	3	100	37

¹⁾ Voir également texte dans « Référence des appareils »

²⁾ Litres normaux

³⁾ En fonctionnement continu.

CARACTERISTIQUES DU MOTEUR

Protection ⁴⁾		IP 44	Version ATEX
Tension/fréquence (V/Hz) ⁴⁾		400/50	Nous consulter
Puissance P ₁ (W)		900	
Intensité absorbée (A)		3,2	

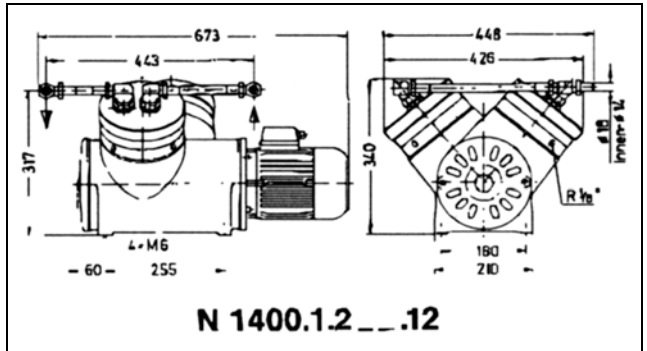
⁴⁾ Autres tensions, fréquences, protections sur demande

CHOIX DES MATERIAUX

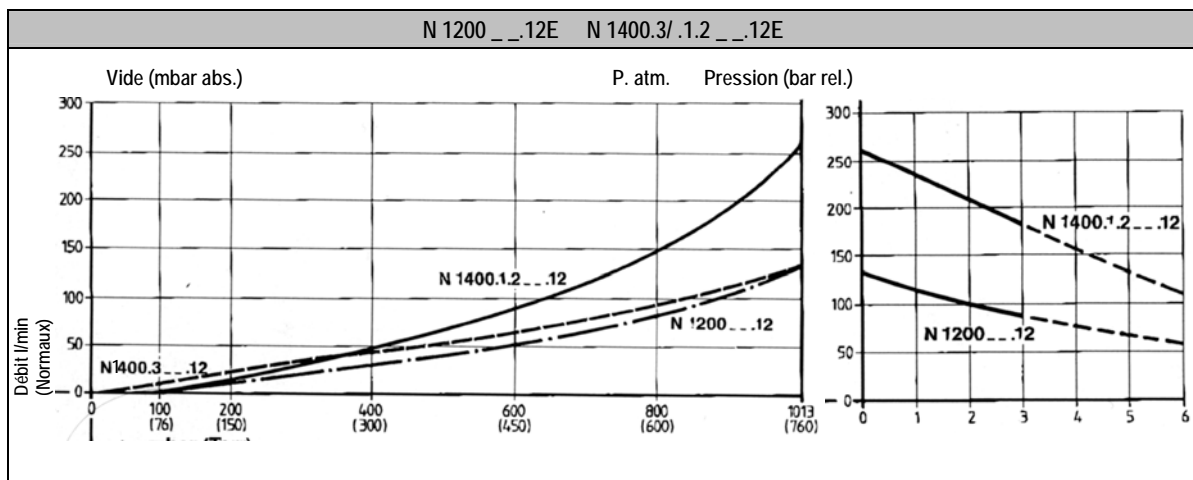
Référence ¹⁾	Tête de pompe	Membrane	Clapet
N 1400.3/ .1.2 AN.12E	Aluminium	Néoprène (CR)	Inox
Version anti-corrosion			
N 1400.3/ .1.2 AV.12E	Aluminium	FPM	Inox
N 1400.3/ .1.2 SN.12E ^E	Inox	Néoprène (CR)	Inox
N 1400.3/ .1.2 SV.12E	Inox	FPM	Inox

¹⁾ Voir également texte dans « Référence des appareils »

DIMENSIONS (mm)



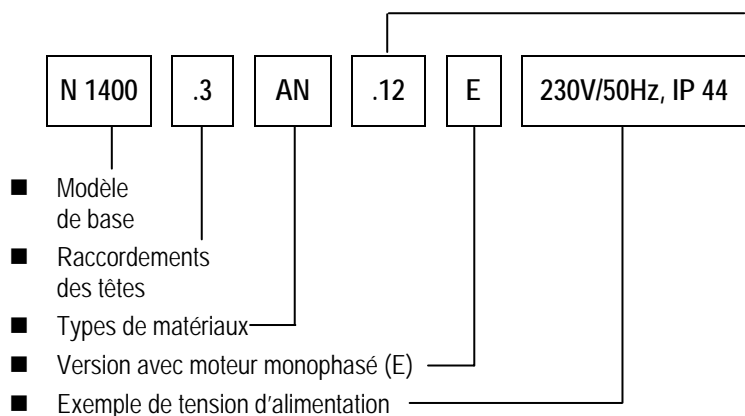
Tolérances des dimensions suivant DIN ISO 2768-1, classe de tolérance V



Référence des appareils

Exemple de construction de référence :

Version à double membrane : plus de sécurité avec une étanchéité renforcée et contrôlée < à 6.10⁻⁶ mbar.l/s.



Raccordements des têtes

