

Fiche technique

Pompe à vide à membrane pour autoclaves

GI 400

N816.3 KPE N816.6KPE

Spécialement conçue pour la stérilisation et le séchage sous vide.

N 816.3 KPE

N816.6 KPE

Instructions d'utilisation et d'installation :

- La température du fluide doit être comprise entre +5°C et +40°C.
- Température ambiante admissible : +5°C à +40°C (pompes standard).
- Pour les fluides agressifs, vérifier la compatibilité avec les matériaux de la pompe.
- Les pompes standard ne sont pas conçues pour fonctionner dans des zones explosibles ! Des versions anti-déflagrantes sont disponibles sur demande.
- La conception des pompes standard ne permet pas un démarrage en charge (sauf cas particuliers). En cas de démarrage sous vide ou en contre-pression, nous consulter.
- La régulation ou l'étranglement du débit d'air ne devrait être effectué que du côté de l'aspiration de la pompe afin d'éviter que la pression de service maximale soit dépassée.
- Veiller à ce que les composants du circuit pneumatique soient dimensionnés pour répondre aux caractéristiques de la pompe.
- Placer la pompe au point le plus élevé du circuit pour éviter l'accumulation de condensats dans la tête de pompe.
- Une ventilation suffisante de la pompe doit être assurée.

Maintenance :

Les membranes et les clapets représentent les seules pièces d'usure des pompes à vide et compresseurs KNF. Leur remplacement est très simple et ne nécessite aucun outillage spécifique.

Si vous avez des questions complémentaires ou si vos besoins dépassent le cadre des données de la fiche technique n'hésitez pas à nous consulter.

Sur demande nous pouvons vous proposer des pompes spécifiques (réalisées selon cahier des charges). Notre Service Client et nos techniciens sauront vous conseiller efficacement.

KNF Neuberger
4 Bld d'Alsace
F – 68128 VILLAGE NEUF
Tél. 03 89 70 35 00
Fax 03 89 69 92 52
E-mail : info@knf.fr
www.knf.fr

N816.3 KPE

PERFORMANCES

Référence ¹⁾	Débit à pression atmosphérique (l/min) ²⁾	Pression de service maximale (bar) ³⁾	Vide limite (mbar abs.)	Poids (kg)
N 816.3 KPE	16	0,5	15	3

¹⁾ Voir également texte dans « Référence des appareils »

²⁾ Litres normaux

³⁾ En fonctionnement continu

CARACTERISTIQUES DU MOTEUR

Avec condensateur libre et domino pour le moteur.

Protection ⁴⁾	IP 00		
Tension/fréquence (V/Hz) ⁴⁾	230/50		
Puissance P ₁ (W)	100		
Intensité absorbée (A)	0,6		

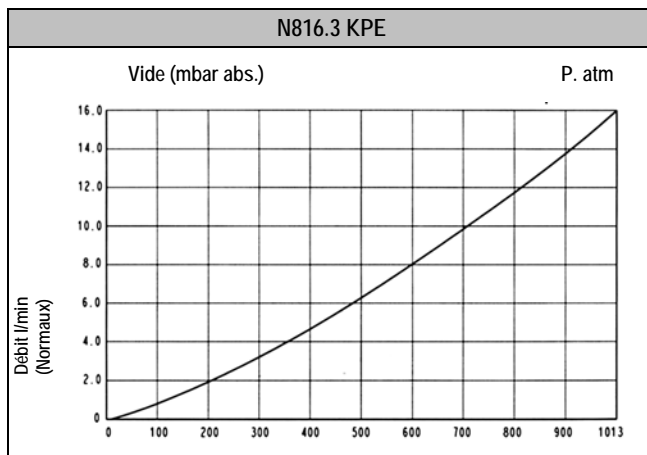
⁴⁾ Autres tensions, fréquences, protections sur demande

CHOIX DES MATERIAUX

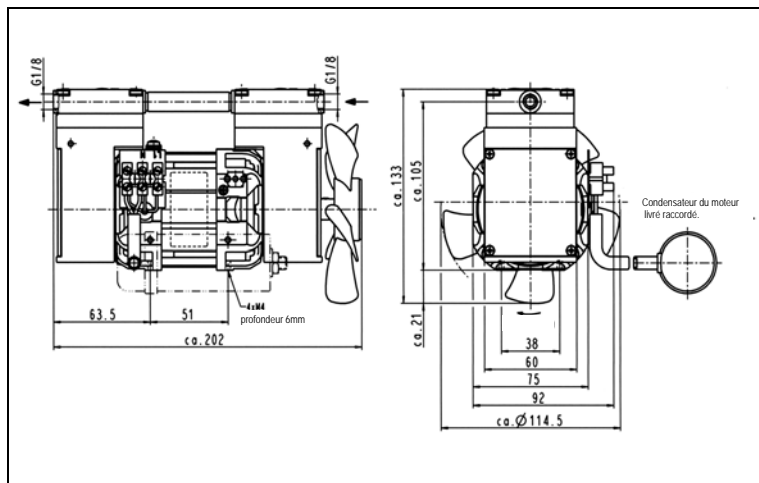
Référence ¹⁾	Tête de pompe	Membrane	Clapet
Version anti-corrosion			
N 816.3 KPE	Ryton ⁵⁾ (PPS)	EPDM	EPDM

¹⁾ Voir également texte dans « Référence des appareils »

⁵⁾ Marque déposée : Philips Petroleum.

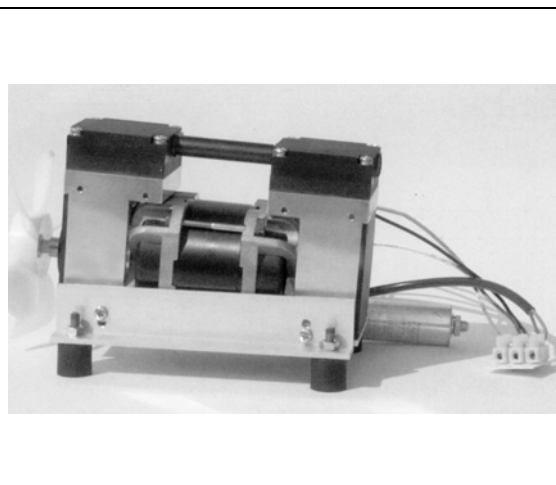
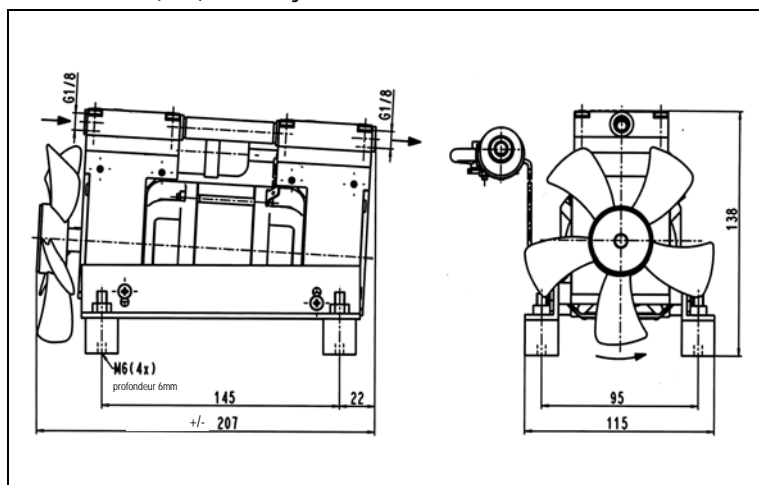


DIMENSIONS (mm)



Tolérances des dimensions suivant DIN ISO 2768-1, classe de tolérance V

DIMENSIONS (mm) avec système de fixation



Tolérances des dimensions suivant DIN ISO 2768-1, classe de tolérance V

Evacuation aisée des condensats grâce à un positionnement incliné ou vertical.

N816.6 KPE

PERFORMANCES

Référence ¹⁾	Débit à pression atmosphérique (l/min) ²⁾	Pression de service maximale (bar) ³⁾	Vide limite (mbar abs.)	Poids (kg)
N 816.6 KPE	28	0,5	10	3,15

¹⁾ Voir également texte dans « Référence des appareils »

²⁾ Litres normaux

³⁾ En fonctionnement continu

CARACTERISTIQUES DU MOTEUR

Avec condensateur libre et domino pour le moteur.

Protection ⁴⁾	IP 00		
Tension/fréquence (V/Hz) ⁴⁾	230/50		
Puissance P ₁ (W)	130		
Intensité absorbée (A)	0,8		

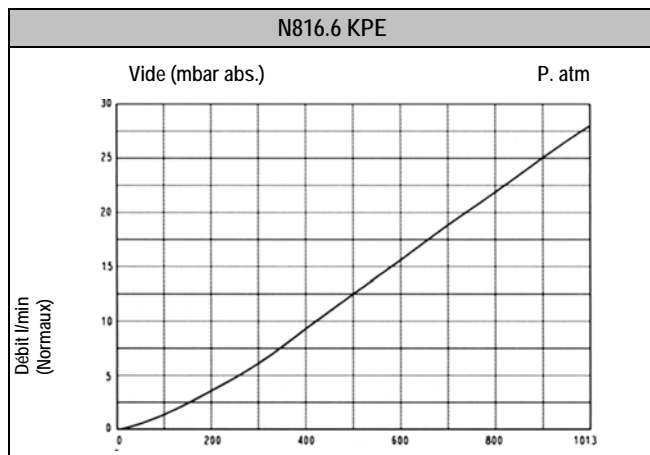
⁴⁾ Autres tensions, fréquences, protections sur demande

CHOIX DES MATERIAUX

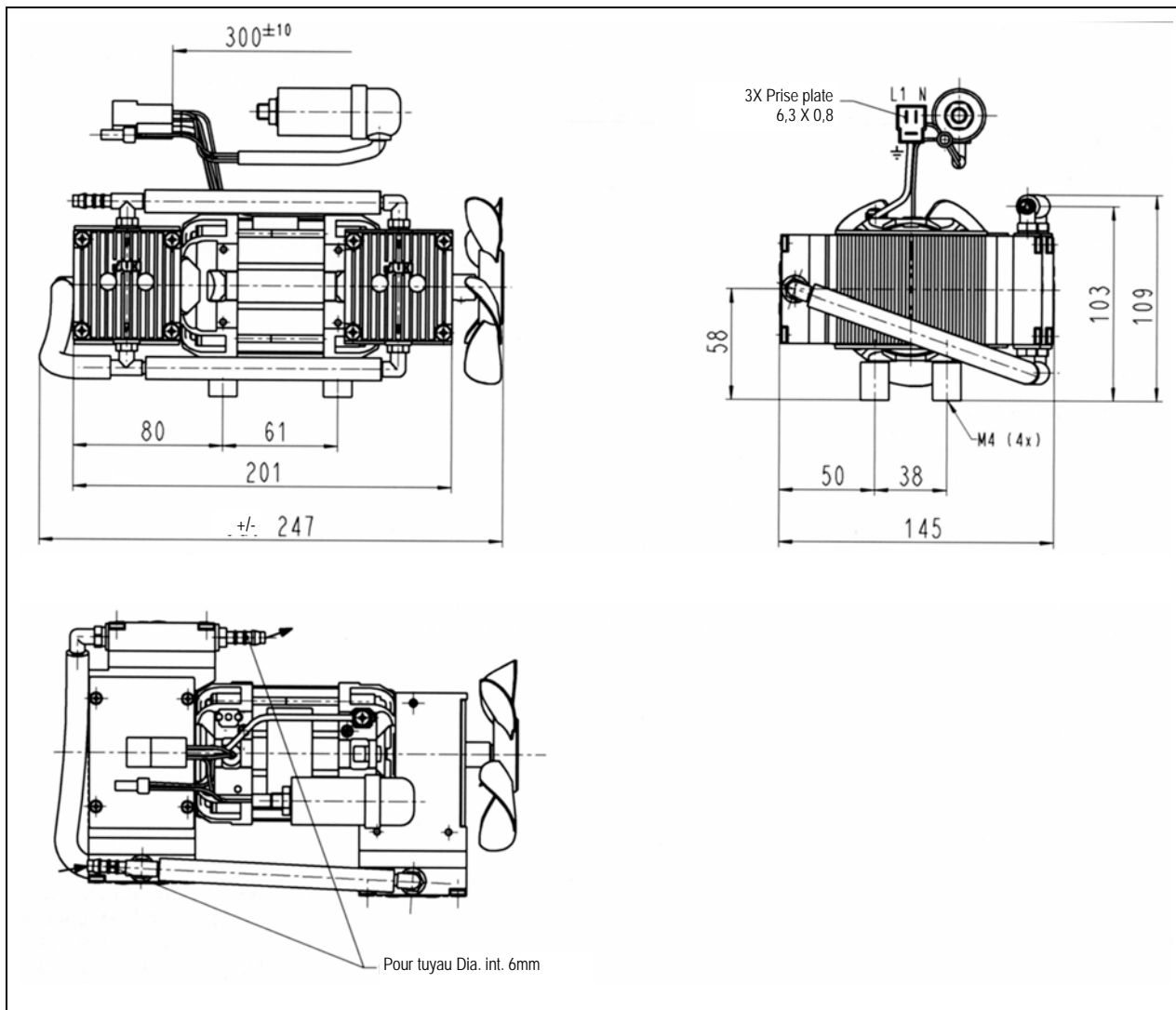
Référence ¹⁾	Tête de pompe	Membrane	Clapet
N 816.3 KPE	Ryton ⁵⁾ (PPS)	EPDM	EPDM

¹⁾ Voir également texte dans « Référence des appareils »

⁵⁾ Marque déposée : Philips Petroleum.



DIMENSIONS (mm)



Tolérances des dimensions suivant DIN ISO 2768-1, classe de tolérance V

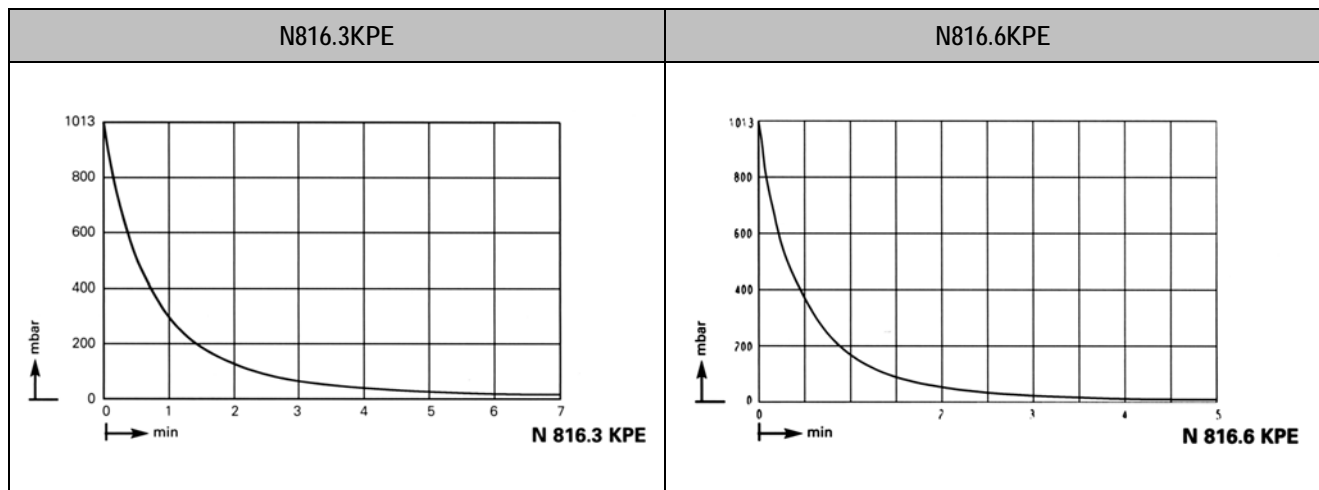
Référence des appareils

Exemple de construction de référence :



- Modèle de base
- Type de raccordement
- Types de matériaux
- Exemple de tension d'alimentation

Evacuation d'un réservoir de 10 litres



Accessoires

N816.3 KPE		
Désignation	Référence	Remarques
Embase de fixation	052074	avec pieds caoutchouc

KNF Neuberger
4 Bld d'Alsace
F – 68128 VILLAGE NEUF
Tél. 03 89 70 35 00
Fax 03 89 69 92 52
E-mail : info@knf.fr
www.knf.fr