

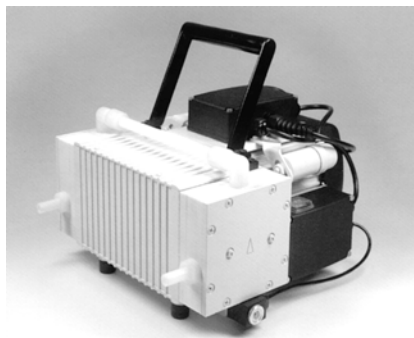
# Fiche technique

## Pompes à vide et compresseurs à membrane LABOPORT®

GP 140

N 860.3 AN.18

N 860.1.2 AN.18



**N 860.3 AN.18** (système de séchage en option)

### Instructions d'utilisation et d'installation :

- La température du fluide doit être comprise entre +5°C et +40°C.
- Température ambiante admissible : +5°C à +40°C (pompes standard).
- Etanchéité d'environ  $6 \times 10^{-3}$  mbar l/s, non contrôlée en standard.
- Pour les fluides agressifs, utiliser une version anticorrosion ou vérifier la compatibilité avec les matériaux de la pompe.
- Les pompes standard ne sont pas conçues pour fonctionner dans des zones explosibles ! Des versions anti-déflagrantes sont disponibles sur demande.
- La conception des pompes standard ne permet pas un démarrage en charge (sauf cas particuliers). En cas de démarrage sous vide ou en contre-pression, nous consulter.
- La régulation ou l'étranglement du débit d'air ne devrait être effectué que du côté de l'aspiration de la pompe afin d'éviter que la pression de service maximale soit dépassée.
- Veiller à ce que les composants du circuit pneumatique soient dimensionnés pour répondre aux caractéristiques de la pompe.
- Placer la pompe au point le plus élevé du circuit pour éviter l'accumulation de condensats dans la tête de pompe.
- Une ventilation suffisante de la pompe doit être assurée.

### Maintenance :

Les membranes et les clapets représentent les seules pièces d'usure des pompes à vide et compresseurs KNF. Leur remplacement est très simple et ne nécessite aucun outillage spécifique.

Si vous avez des questions complémentaires ou si vos besoins dépassent le cadre des données de la fiche technique n'hésitez pas à nous consulter.

Sur demande nous pouvons vous proposer des pompes spécifiques (réalisées selon cahier des charges). Notre Service Client et nos techniciens sauront vous conseiller efficacement.

KNF Neuberger  
4 Bld d'Alsace  
F - 68128 VILLAGE NEUF  
Tél. 03 89 70 35 00  
Fax 03 89 69 92 52  
E-mail : [info@knf.fr](mailto:info@knf.fr)  
[www.knf.fr](http://www.knf.fr)

## N860.3 AN.18

### PERFORMANCES

| Référence <sup>1)</sup> | Débit à pression atmosphérique (l/min) <sup>2)</sup> | Pression de service maximale (bar) <sup>3)</sup> | Vide limite (mbar abs.) | Poids (kg) |
|-------------------------|--|--|-------------------------|------------|
| N 860.3 AN.18           | 60   | 1  | 2                       | 15,2       |

<sup>1)</sup> Voir également texte dans « Référence des appareils »

<sup>2)</sup> Litres normaux

<sup>3)</sup> En fonctionnement continu

### CARACTERISTIQUES DU MOTEUR

| Protection <sup>4)</sup>               | IP 54  |  |  |
|--|--------|--|--|
| Tension/fréquence (V/Hz) <sup>4)</sup> | 230/50 |  |  |
| Puissance P <sub>1</sub> (W)           | 220    |  |  |
| Intensité absorbée (A)                 | 1,6    |  |  |

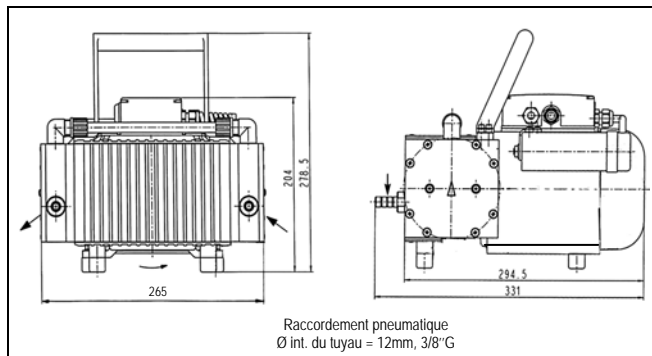
<sup>4)</sup> Autres tensions, fréquences, protections sur demande

### CHOIX DES MATERIAUX

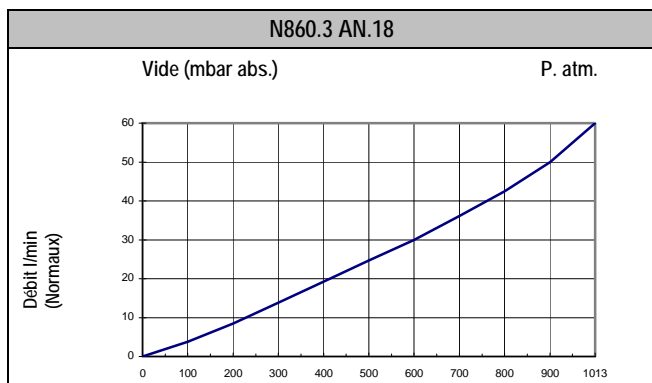
| Référence <sup>1)</sup> | Tête de pompe | Membrane | Clapet |
|-------------------------|---------------|----------|--------|
| Version anti-corrosion  |               |          |        |
| N 860.3 AN.18           | Aluminium     | EPDM     | EPDM   |

<sup>1)</sup> Voir également texte dans « Référence des appareils »

### DIMENSIONS (mm)



Tolérances des dimensions suivant DIN ISO 2768-1, classe de tolérance V



## N860.1.2 AN.18

### PERFORMANCES

| Référence <sup>1)</sup> | Débit à pression atmosphérique (l/min) <sup>2)</sup> | Pression de service maximale (bar) <sup>3)</sup> | Vide limite (mbar abs.) | Poids (kg) |
|-------------------------|--|--|-------------------------|------------|
| N 860.1.2 AN.18         | 100  | 1  | 100                     | 15,4       |

<sup>1)</sup> Voir également texte dans « Référence des appareils »

<sup>2)</sup> Litres normaux

<sup>3)</sup> En fonctionnement continu

### CARACTERISTIQUES DU MOTEUR

| Protection <sup>4)</sup>               | IP 54  |  |  |
|--|--------|--|--|
| Tension/fréquence (V/Hz) <sup>4)</sup> | 230/50 |  |  |
| Puissance P <sub>1</sub> (W)           | 220    |  |  |
| Intensité absorbée (A)                 | 1,6    |  |  |

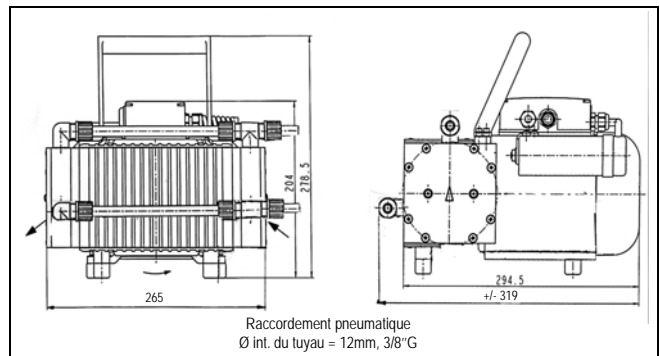
<sup>4)</sup> Autres tensions, fréquences, protections sur demande

### CHOIX DES MATERIAUX

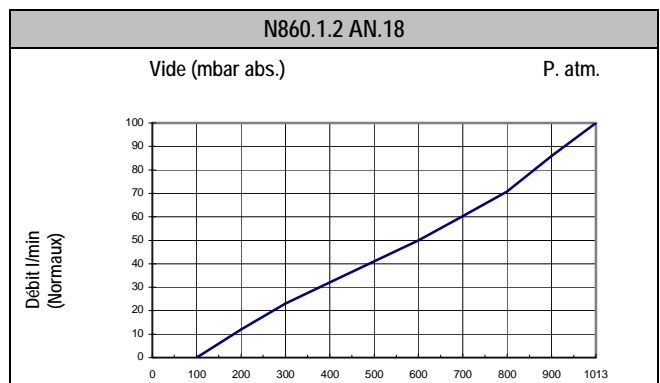
| Référence <sup>1)</sup> | Tête de pompe | Membrane | Clapet |
|-------------------------|---------------|----------|--------|
| Version anti-corrosion  |               |          |        |
| N 860.1.2 AN.18         | Aluminium     | EPDM     | EPDM   |

<sup>1)</sup> Voir également texte dans « Référence des appareils »

### DIMENSIONS (mm)



Tolérances des dimensions suivant DIN ISO 2768-1, classe de tolérance V



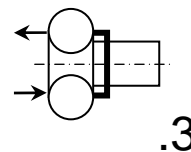
## Référence des appareils

Exemple de construction de référence :

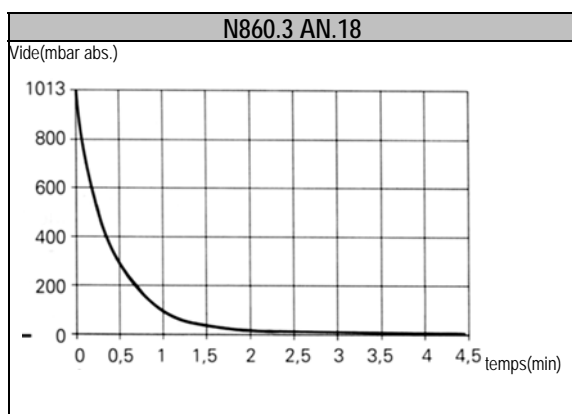


- Modèle de base
- Raccordements des têtes
- Types de matériaux
- Version portable pour laboratoire avec cordon d'alimentation
- Exemple de tension d'alimentation

Têtes raccordées en série (2 étages)



## Evacuation d'un réservoir de 20 litres



KNF Neuberger  
4 Bld d'Alsace  
F - 68128 VILLAGE NEUF  
Tél. 03 89 70 35 00  
Fax 03 89 69 92 52  
E-mail : info@knf.fr

---

TECHNOLOGIE  
INNOVATRICE  
DANS LE MONDE



NEUBERGER

---

[www.knf.fr](http://www.knf.fr)