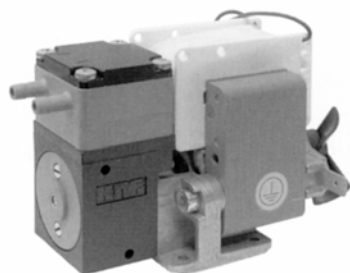


Fiche technique

Micropompes à membrane pour liquides

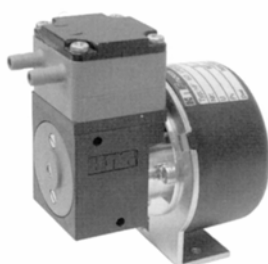
LI514

NF60 __ _E



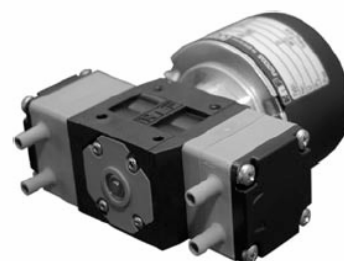
NF 60 KPE

NF60/61 __ _DC



NF 60 KPDCB

NF60 __ _DCB
NFB60 __ _DCB



NFB 60 KPDCB

Instructions d'utilisation et d'installation :

- La température du fluide doit être comprise entre +5°C et +80°C. Au-delà, nous consulter.
- Viscosité du liquide jusqu'à 150 cSt maxi. Au-delà, nous consulter.
- Température ambiante admissible : +5°C à +40°C (pompes standard).
- Pour les fluides agressifs, vérifier la compatibilité avec les matériaux de la pompe.
- La conception des pompes standard permet un démarrage à sec et un auto-amorçage jusqu'à 5mCE. En cas de démarrage sous vide ou en contre-pression, nous consulter.
- La régulation ou l'étranglement du débit ne devrait être effectué que du côté de l'aspiration de la pompe afin d'éviter que la pression de service maximale soit dépassée (sauf version .27 avec soupape de sécurité).
- Les pompes standard ne sont pas conçues pour fonctionner dans des zones explosibles !
- Une ventilation suffisante de la pompe doit être assurée.

Maintenance :

Les membranes et les clapets représentent les seules pièces d'usure des pompes à liquides KNF. Leur remplacement est très simple et ne nécessite aucun outillage spécifique.

Si vous avez des questions complémentaires ou si vos besoins dépassent le cadre des données de la fiche technique n'hésitez pas à nous consulter.

Sur demande nous pouvons vous proposer des pompes spécifiques (réalisées selon cahier des charges). Notre Service Client et nos techniciens sauront vous conseiller efficacement.

KNF Neuberger
4 Bld d'Alsace
F - 68128 VILLAGE NEUF
Tél. 03 89 70 35 00
Fax 03 89 69 92 52
E-mail : info@knf.fr
www.knf.fr

PERFORMANCES

Référence ¹⁾	Débit nominal (l/min) ²⁾	Hauteur d'aspiration (mCE)	Hauteur de refoulement (mCE)	Poids (g)
NF60 __ _E	0,6	3	10	580
NF60 __ _DCB	0,6	3	10	280

¹⁾ Voir également texte dans « Référence des appareils »
²⁾ avec de l'eau à 20°C et pression nulle

CARACTERISTIQUES DU MOTEUR AC et DCB (sans balai)

Protection ³⁾	IP 00	IP 30
Tension/fréquence(V/Hz ou VCC) ³⁾	230/50	12 / 24
Puissance P ₁ (W)	26	11,2 / 11
Intensité max. (A)	0,22	0,93 / 0,46
Intensité max. en charge (A)	0,21	0,64 / 0,34
Normes	EN55014	EN55014-1, EN61000-2-6 ⁵⁾

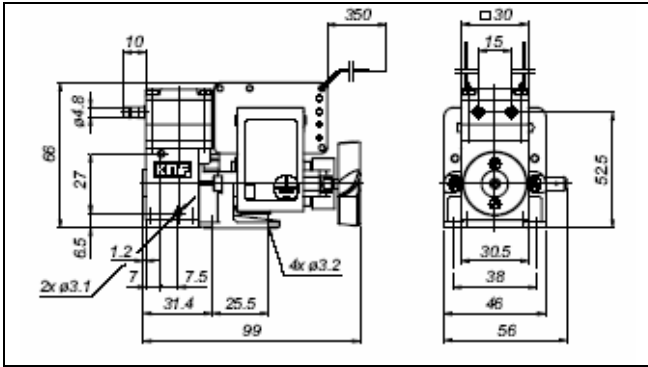
³⁾ Autres tensions, fréquences, protections sur demande
⁵⁾ Veuillez vous référer à la notice d'emploi pour respecter les normes électromagnétiques.

CHOIX DES MATERIAUX

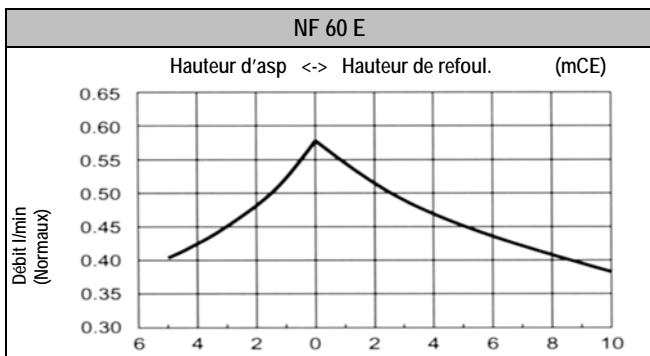
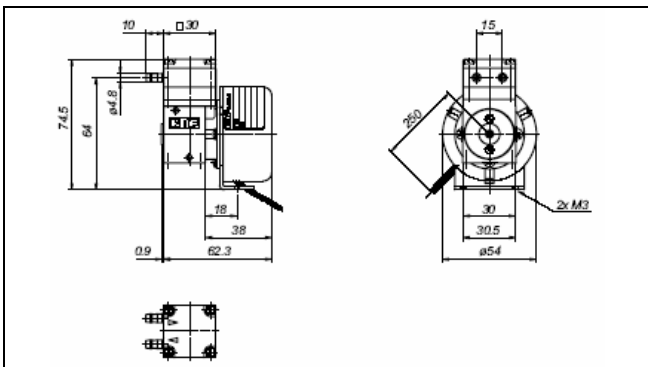
Référence ¹⁾	Tête de pompe	Membrane	Clapet	Membrane d'oscillation
NF60 KP E/DCB	PP	PTFE	EPDM	PTFE
NF60 KV E/DCB	PP	PTFE	FPM	PTFE
NF60 KT E/DCB	PP	PTFE	Kalrez ⁴⁾ (FFPM)	PTFE
NF60 TV E/DCB	PVDF	PTFE	FPM	PTFE
NF60 TT E/DCB	PVDF	PTFE	Kalrez ⁴⁾ (FFPM)	PTFE

¹⁾ Voir également texte dans « Référence des appareils »
⁴⁾ Marque déposée : Du Pont.

DIMENSIONS (mm) NF60 __ _E



DIMENSIONS (mm) NF60 __ _DCB



PERFORMANCES

Référence ¹⁾	Débit nominal (l/min) ²⁾	Hauteur d'aspiration (mCE)	Hauteur de refoulement (mCE)	Poids (g)
NF60 __ _DC	0,6	3	10	190
NF61 __ _DC	0,6	3	10	230

¹⁾ Voir également texte dans « Référence des appareils »
²⁾ avec de l'eau à 20°C et pression nulle

CARACTERISTIQUES DU MOTEUR DC

Protection ³⁾	NF60 DC	NF61 DC
Tension/fréquence (V CC) ³⁾	6 / 12 / 24	6 / 12 / 24
Puissance P ₁ (W)	11,3 / 11,9 / 12,2	7,2 / 7,8 / 7,8
Intensité max. (A)	1,88 / 0,99 / 0,51	1,2 / 0,65 / 0,33
Intensité max. en charge (A)	1,25 / 0,69 / 0,36	0,92 / 0,58 / 0,3
Normes	EN55014	EN55022-55011

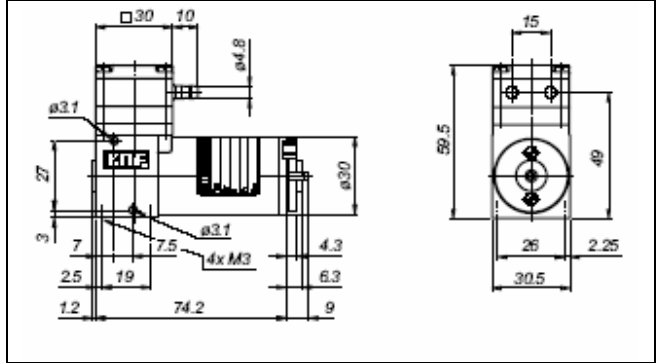
³⁾ Autres tensions, fréquences, protections sur demande

CHOIX DES MATERIAUX

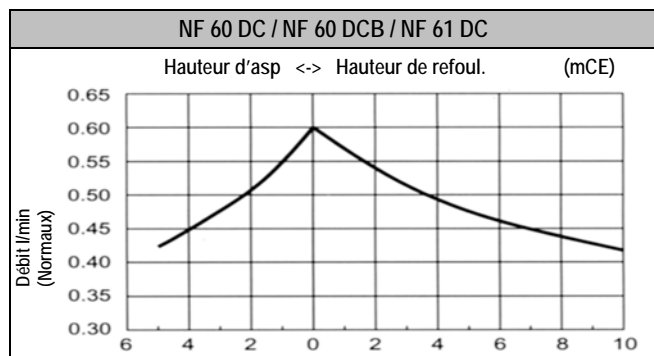
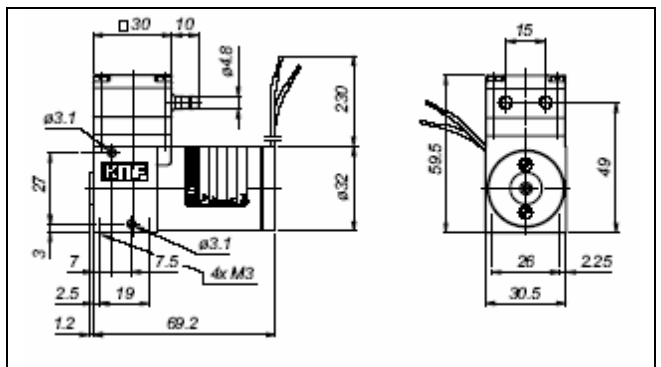
Référence ¹⁾	Tête de pompe	Membrane	Clapet	Membrane d'oscillation
NF60/61 KP DC	PP	PTFE	EPDM	PTFE
NF60/61 KV DC	PP	PTFE	FPM	PTFE
NF60/61 KT DC	PP	PTFE	Kalrez ⁴⁾ (FFPM)	PTFE
NF60/61 TV DC	PVDF	PTFE	FPM	PTFE
NF60/61 TT DC	PVDF	PTFE	Kalrez ⁴⁾ (FFPM)	PTFE
NF60 FT DC	PTFE-TFM ⁵⁾	PTFE	Kalrez ⁴⁾ (FFPM)	PTFE

¹⁾ Voir également texte dans « Référence des appareils »
⁴⁾ Marque déposée : Du Pont. ⁵⁾ Marque déposée

DIMENSIONS (mm) NF60 __ _DC



DIMENSIONS (mm) NF61 __ _DC



NFB60 __ DCB

PERFORMANCES

Référence ¹⁾	Débit nominal (l/min) ²⁾	Hauteur d'aspiration (mCE)	Hauteur de refoulement (mCE)	Poids (g)
NFB60 __ DCB	2 X 0,6	3	10	190

¹⁾ Voir également texte dans « Référence des appareils »

²⁾ avec de l'eau à 20°C et pression nulle

CARACTERISTIQUES DU MOTEUR DC

NFB60 DCB	
Protection ³⁾	IP 30
Tension/fréquence (V CC) ³⁾	12 / 24
Puissance P ₁ (W)	13 / 12,7
Intensité max. (A)	1,5 / 0,75
Intensité max. en charge (A)	1,1 / 0,5
Normes	EN55014, EN 61000-2-6

³⁾ Autres tensions, fréquences, protections sur demande

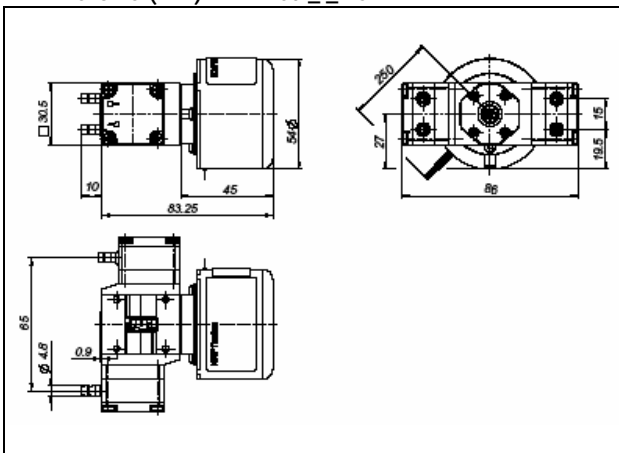
CHOIX DES MATERIAUX

Référence ¹⁾	Tête de pompe	Membrane	Clapet	Membrane d'oscillation
NFB 60 KP DCB	PP	PTFE	EPDM	PTFE
NFB 60 KV DCB	PP	PTFE	FPM	PTFE
NFB 60 KT DCB	PP	PTFE	Kalrez ⁴⁾ (FFPM)	PTFE
NFB 60 TV DCB	PVDF	PTFE	FPM	PTFE
NFB 60 TT DCB	PVDF	PTFE	Kalrez ⁴⁾ (FFPM)	PTFE
NFB 60 FT DCB	PTFE-TFM ⁵⁾	PTFE	Kalrez ⁴⁾ (FFPM)	PTFE

¹⁾ Voir également texte dans « Référence des appareils »

⁴⁾ Marque déposée : Du Pont. ⁵⁾ Marque déposée

DIMENSIONS (mm) NFB60 __ DCB

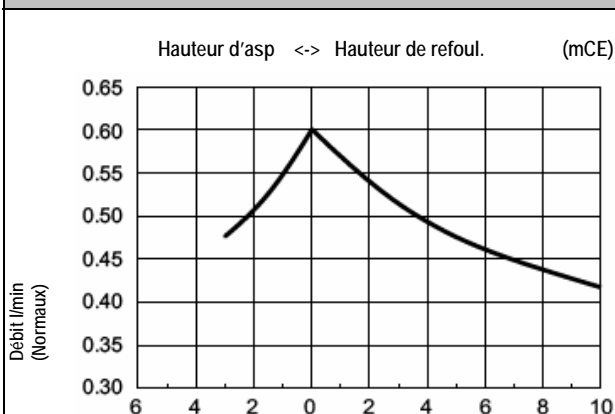


Déversoirs de régulation à membrane (by-pass)



Amortisseur de pulsations

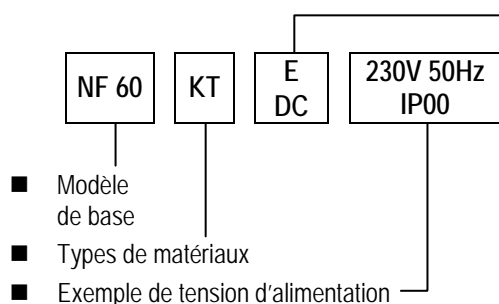
NFB 60 DCB



ACCESSOIRES :

Référence des appareils

Exemple de construction de référence :



Moteurs :

E – Moteur à bagues de déphasage (AC)

DC – Moteur à courant continu

NF61 __DC – Moteur à courant continu sans fer.

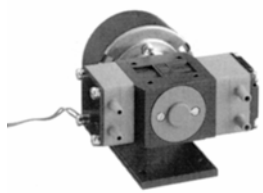
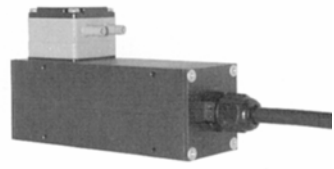
Grande durée de vie et faible consommation électrique sont les principaux avantages de ces moteurs.

DCB – Moteur à courant continu sans balai. Moteur à commutation électronique sans usure des balais (durée de vie équivalente à celle des moteurs AC).

Option : pilotage externe (PWM,0,5VCC)

Options

Il existe d'autres options disponibles pour la série des pompes NF60. N'hésitez pas à nous consulter pour obtenir des renseignements sur les variantes ci-dessous.

	<p>Version « boxer » Grâce à ce concept peu encombrant, deux têtes de pompes sont montées dos à dos sur un même moteur. Cette exécution permet toutes les combinaisons entre les types de pompes pour liquide NF30/60 et les types de pompes à gaz NMP30/50.</p>
	<p>Version IP 65 Si votre pompe est exposée à des conditions extrêmes (humidité, poussières...) cette pompe NF60 ou NF61 existe avec un boîtier d'indice de protection IP 65.</p>

Consultez nous également pour :

- une pression supérieure à 1 bar
- un liquide chaud jusqu'à 135°C
- une viscosité du liquide supérieure à 150 cSt.
- d'autres types de raccordement (M5, UNF ¼"-28...)
- d'autres matériaux pour la tête de pompe (PTFE, inox, PPS, Ryton, PA MXD 6 etc...)
- motorisations, tensions et fréquences différentes
- exécutions spéciales suivant cahier des charges (par ex. : raccords électriques spéciaux type Molex, AMP...).

Accessoires

- Amortisseurs de pulsations
- Déversoirs à membrane (by-pass)
- Clapets anti-retour
- Tuyaux
- Embouts
- Amortisseurs de vibrations
- Antiparasitage pour moteur DCB (réf . 068713).

KNF Neuberger
4 Bld d'Alsace
F – 68128 VILLAGE NEUF
Tél. 03 89 70 35 00
Fax 03 89 69 92 52
E-mail : info@knf.fr

	<table border="1"> <tr> <td>Anschlussart: connection:</td> <td>Innen-Gewinde inside thread</td> </tr> <tr> <td>ID-Nr. : ID-number:</td> <td>M5 M5</td> </tr> <tr> <td>Material: material:</td> <td>Farbe: colour:</td> </tr> <tr> <td>065 781 PP</td> <td>Türkis turquoise</td> </tr> <tr> <td>065 820 PVDF</td> <td>Nature nature</td> </tr> </table>	Anschlussart: connection:	Innen-Gewinde inside thread	ID-Nr. : ID-number:	M5 M5	Material: material:	Farbe: colour:	065 781 PP	Türkis turquoise	065 820 PVDF	Nature nature																																																		
Anschlussart: connection:	Innen-Gewinde inside thread																																																												
ID-Nr. : ID-number:	M5 M5																																																												
Material: material:	Farbe: colour:																																																												
065 781 PP	Türkis turquoise																																																												
065 820 PVDF	Nature nature																																																												
	<table border="1"> <tr> <td>Anschlussart: connection:</td> <td>Innen-Gewinde inside thread</td> </tr> <tr> <td>ID-Nr. : ID-number:</td> <td>UNF 1/4"-28 UNF 1/4"-28</td> </tr> <tr> <td>Material: material:</td> <td>Farbe: colour:</td> </tr> <tr> <td>067 276 PP</td> <td>Türkis turquoise</td> </tr> <tr> <td>067 277 PVDF</td> <td>Nature nature</td> </tr> </table>	Anschlussart: connection:	Innen-Gewinde inside thread	ID-Nr. : ID-number:	UNF 1/4"-28 UNF 1/4"-28	Material: material:	Farbe: colour:	067 276 PP	Türkis turquoise	067 277 PVDF	Nature nature																																																		
Anschlussart: connection:	Innen-Gewinde inside thread																																																												
ID-Nr. : ID-number:	UNF 1/4"-28 UNF 1/4"-28																																																												
Material: material:	Farbe: colour:																																																												
067 276 PP	Türkis turquoise																																																												
067 277 PVDF	Nature nature																																																												
	<table border="1"> <tr> <td>Anschlussart: connection:</td> <td>Schlauch-Nippel hose connector</td> </tr> <tr> <td>ID-Nr. : ID-number:</td> <td>für Schlauch ID4 for hose ID4</td> </tr> <tr> <td>Material: material:</td> <td>Farbe: colour:</td> </tr> <tr> <td>066 075 PP</td> <td>Türkis turquoise</td> </tr> <tr> <td>066 076 PVDF</td> <td>Nature nature</td> </tr> <tr> <td>066 077 HDPE</td> <td>Weiss white</td> </tr> <tr> <td>066 200 PPS</td> <td>Schwarz black</td> </tr> <tr> <td>068 395 PPS</td> <td>Braun brown</td> </tr> <tr> <td>067 197 PA MXD 6</td> <td>Schwarz black</td> </tr> </table>	Anschlussart: connection:	Schlauch-Nippel hose connector	ID-Nr. : ID-number:	für Schlauch ID4 for hose ID4	Material: material:	Farbe: colour:	066 075 PP	Türkis turquoise	066 076 PVDF	Nature nature	066 077 HDPE	Weiss white	066 200 PPS	Schwarz black	068 395 PPS	Braun brown	067 197 PA MXD 6	Schwarz black																																										
Anschlussart: connection:	Schlauch-Nippel hose connector																																																												
ID-Nr. : ID-number:	für Schlauch ID4 for hose ID4																																																												
Material: material:	Farbe: colour:																																																												
066 075 PP	Türkis turquoise																																																												
066 076 PVDF	Nature nature																																																												
066 077 HDPE	Weiss white																																																												
066 200 PPS	Schwarz black																																																												
068 395 PPS	Braun brown																																																												
067 197 PA MXD 6	Schwarz black																																																												
	<table border="1"> <tr> <td>Anschlussart: connection:</td> <td>Schlauch-Verschraubung compression fitting</td> </tr> <tr> <td>ID-Nr. : ID-number:</td> <td>für Schlauch 4/6 for hose 4/6</td> </tr> <tr> <td>Material: material:</td> <td>Farbe: colour:</td> </tr> <tr> <td>067 273 PP</td> <td>Türkis turquoise</td> </tr> <tr> <td>067 246 PVDF</td> <td>Nature nature</td> </tr> </table>	Anschlussart: connection:	Schlauch-Verschraubung compression fitting	ID-Nr. : ID-number:	für Schlauch 4/6 for hose 4/6	Material: material:	Farbe: colour:	067 273 PP	Türkis turquoise	067 246 PVDF	Nature nature																																																		
Anschlussart: connection:	Schlauch-Verschraubung compression fitting																																																												
ID-Nr. : ID-number:	für Schlauch 4/6 for hose 4/6																																																												
Material: material:	Farbe: colour:																																																												
067 273 PP	Türkis turquoise																																																												
067 246 PVDF	Nature nature																																																												
	<table border="1"> <tr> <td>Anschlussart: connection:</td> <td>Innen-Gewinde inside thread</td> </tr> <tr> <td>ID-Nr. : ID-number:</td> <td>M5 M5</td> </tr> <tr> <td>Material: material:</td> <td>Farbe: colour:</td> </tr> <tr> <td>150 993 PTFE</td> <td>Natur nature</td> </tr> </table>	Anschlussart: connection:	Innen-Gewinde inside thread	ID-Nr. : ID-number:	M5 M5	Material: material:	Farbe: colour:	150 993 PTFE	Natur nature																																																				
Anschlussart: connection:	Innen-Gewinde inside thread																																																												
ID-Nr. : ID-number:	M5 M5																																																												
Material: material:	Farbe: colour:																																																												
150 993 PTFE	Natur nature																																																												
	<table border="1"> <tr> <td>Anschlussart: connection:</td> <td>Innen-Gewinde inside thread</td> </tr> <tr> <td>ID-Nr. : ID-number:</td> <td>UNF 1/4"-28 UNF 1/4"-28</td> </tr> <tr> <td>Material: material:</td> <td>Farbe: colour:</td> </tr> <tr> <td>151 060 PTFE</td> <td>Natur nature</td> </tr> </table>	Anschlussart: connection:	Innen-Gewinde inside thread	ID-Nr. : ID-number:	UNF 1/4"-28 UNF 1/4"-28	Material: material:	Farbe: colour:	151 060 PTFE	Natur nature																																																				
Anschlussart: connection:	Innen-Gewinde inside thread																																																												
ID-Nr. : ID-number:	UNF 1/4"-28 UNF 1/4"-28																																																												
Material: material:	Farbe: colour:																																																												
151 060 PTFE	Natur nature																																																												
	<table border="1"> <tr> <td>Anschlussart: connection:</td> <td>Innen-Gewinde inside thread</td> </tr> <tr> <td>ID-Nr. : ID-number:</td> <td>M6 M6</td> </tr> <tr> <td>Material: material:</td> <td>Farbe: colour:</td> </tr> <tr> <td>152 481 PTFE</td> <td>Natur nature</td> </tr> </table>	Anschlussart: connection:	Innen-Gewinde inside thread	ID-Nr. : ID-number:	M6 M6	Material: material:	Farbe: colour:	152 481 PTFE	Natur nature																																																				
Anschlussart: connection:	Innen-Gewinde inside thread																																																												
ID-Nr. : ID-number:	M6 M6																																																												
Material: material:	Farbe: colour:																																																												
152 481 PTFE	Natur nature																																																												
<p>_NF 60</p> <p>connection-variation</p>	<table border="1"> <tr> <td>4</td> <td>Sortimentsverteilung (ID-Nr. 066 200)</td> <td>22.03.2005</td> <td>uh</td> </tr> <tr> <td>3</td> <td>zusätzliche PTFE-M6-Variante</td> <td>25.09.2003</td> <td>uh</td> </tr> <tr> <td>2</td> <td>neu auf Pro.V. / zusätzlich PTFE-Varianten • PA MXD 6</td> <td>22.11.2002</td> <td>uh</td> </tr> <tr> <td>1</td> <td>Neu auf Pro.V. / zusätzlich PTFE-Varianten • PA MXD 6</td> <td>Datum</td> <td>Vision</td> </tr> <tr> <td colspan="4"> <table border="1"> <tr> <td colspan="2">Ersatz durch</td> <td colspan="2">Toleranzen DIN ISO 2768-mH</td> </tr> <tr> <td>Original</td> <td>Datum</td> <td>Version</td> <td>Ursprung</td> </tr> <tr> <td>A2</td> <td>22.11.02</td> <td>uh</td> <td>uh</td> </tr> <tr> <td colspan="2">Bereich</td> <td colspan="2">Kunststoff</td> </tr> </table> </td> </tr> <tr> <td colspan="2">Formel</td> <td colspan="2">KNF PUF005</td> </tr> <tr> <td colspan="2">A2</td> <td colspan="2">068 796</td> </tr> <tr> <td colspan="2">Maßstab</td> <td colspan="2">Zeichnungsnummer</td> </tr> <tr> <td colspan="2">1:1</td> <td colspan="2">ANSCHLUSS-VARIANTEN NF60</td> </tr> <tr> <td colspan="2"></td> <td colspan="2">44 1000</td> </tr> <tr> <td colspan="2"></td> <td colspan="2">4</td> </tr> </table>	4	Sortimentsverteilung (ID-Nr. 066 200)	22.03.2005	uh	3	zusätzliche PTFE-M6-Variante	25.09.2003	uh	2	neu auf Pro.V. / zusätzlich PTFE-Varianten • PA MXD 6	22.11.2002	uh	1	Neu auf Pro.V. / zusätzlich PTFE-Varianten • PA MXD 6	Datum	Vision	<table border="1"> <tr> <td colspan="2">Ersatz durch</td> <td colspan="2">Toleranzen DIN ISO 2768-mH</td> </tr> <tr> <td>Original</td> <td>Datum</td> <td>Version</td> <td>Ursprung</td> </tr> <tr> <td>A2</td> <td>22.11.02</td> <td>uh</td> <td>uh</td> </tr> <tr> <td colspan="2">Bereich</td> <td colspan="2">Kunststoff</td> </tr> </table>				Ersatz durch		Toleranzen DIN ISO 2768-mH		Original	Datum	Version	Ursprung	A2	22.11.02	uh	uh	Bereich		Kunststoff		Formel		KNF PUF005		A2		068 796		Maßstab		Zeichnungsnummer		1:1		ANSCHLUSS-VARIANTEN NF60				44 1000				4	
4	Sortimentsverteilung (ID-Nr. 066 200)	22.03.2005	uh																																																										
3	zusätzliche PTFE-M6-Variante	25.09.2003	uh																																																										
2	neu auf Pro.V. / zusätzlich PTFE-Varianten • PA MXD 6	22.11.2002	uh																																																										
1	Neu auf Pro.V. / zusätzlich PTFE-Varianten • PA MXD 6	Datum	Vision																																																										
<table border="1"> <tr> <td colspan="2">Ersatz durch</td> <td colspan="2">Toleranzen DIN ISO 2768-mH</td> </tr> <tr> <td>Original</td> <td>Datum</td> <td>Version</td> <td>Ursprung</td> </tr> <tr> <td>A2</td> <td>22.11.02</td> <td>uh</td> <td>uh</td> </tr> <tr> <td colspan="2">Bereich</td> <td colspan="2">Kunststoff</td> </tr> </table>				Ersatz durch		Toleranzen DIN ISO 2768-mH		Original	Datum	Version	Ursprung	A2	22.11.02	uh	uh	Bereich		Kunststoff																																											
Ersatz durch		Toleranzen DIN ISO 2768-mH																																																											
Original	Datum	Version	Ursprung																																																										
A2	22.11.02	uh	uh																																																										
Bereich		Kunststoff																																																											
Formel		KNF PUF005																																																											
A2		068 796																																																											
Maßstab		Zeichnungsnummer																																																											
1:1		ANSCHLUSS-VARIANTEN NF60																																																											
		44 1000																																																											
		4																																																											

© 2005 KNF Neuberger AG. Alle Rechte vorbehalten. Nachdruck, Vervielfältigung und Verbreitung, auch auszugsweise, ist ohne schriftliche Genehmigung der KNF Neuberger AG. Nachdruck ist nur für den persönlichen Gebrauch zulässig. Die Haftung für Schäden, die durch den Gebrauch der Produkte entstehen, ist ausgeschlossen. Die Haftung für Schäden, die durch den Gebrauch der Produkte entstehen, ist ausgeschlossen. Die Haftung für Schäden, die durch den Gebrauch der Produkte entstehen, ist ausgeschlossen.

© 2005 KNF Neuberger AG. Alle Rechte vorbehalten. Nachdruck, Vervielfältigung und Verbreitung, auch auszugsweise, ist ohne schriftliche Genehmigung der KNF Neuberger AG. Nachdruck ist nur für den persönlichen Gebrauch zulässig. Die Haftung für Schäden, die durch den Gebrauch der Produkte entstehen, ist ausgeschlossen. Die Haftung für Schäden, die durch den Gebrauch der Produkte entstehen, ist ausgeschlossen. Die Haftung für Schäden, die durch den Gebrauch der Produkte entstehen, ist ausgeschlossen.