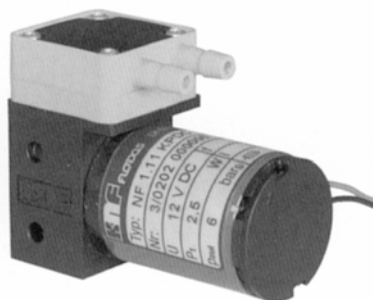


Fiche technique

Micropompes à membrane pour liquides

LI517

NF 1.11 __ _DC



Instructions d'utilisation et d'installation :

- La température du fluide doit être comprise entre +5°C et +80°C. Au-delà, nous consulter.
- Viscosité du liquide jusqu'à 150 cSt maxi. Au-delà, nous consulter.
- Température ambiante admissible : +5°C à +40°C (pompes standard).
- Pour les fluides agressifs, vérifier la compatibilité avec les matériaux de la pompe.
- La conception des pompes standard permet un démarrage à sec et un auto-amorçage jusqu'à 3mCE. En cas de démarrage sous vide ou en contre-pression, nous consulter.
- La régulation ou l'étranglement du débit ne devrait être effectué que du côté de l'aspiration de la pompe afin d'éviter que la pression de service maximale soit dépassée (sauf version .27 avec soupape de sécurité).
- Les pompes standard ne sont pas conçues pour fonctionner dans des zones explosibles !
- Une ventilation suffisante de la pompe doit être assurée.

Maintenance :

Les membranes et les clapets représentent les seules pièces d'usure des pompes à liquides KNF. Leur remplacement est très simple et ne nécessite aucun outillage spécifique.

Si vous avez des questions complémentaires ou si vos besoins dépassent le cadre des données de la fiche technique n'hésitez pas à nous consulter.

Sur demande nous pouvons vous proposer des pompes spécifiques (réalisées selon cahier des charges). Notre Service Client et nos techniciens sauront vous conseiller efficacement.

KNF Neuberger
4 Bld d'Alsace
F – 68128 VILLAGE NEUF
Tél. 03 89 70 35 00
Fax 03 89 69 92 52
E-mail : info@knf.fr
www.knf.fr

NF 1.11 KPDC

PERFORMANCES

Référence ¹⁾	Débit nominal (l/min) ²⁾	Hauteur d'aspiration (mCE)	Hauteur de refoulement (mCE)	Poids (g)
NF1.11 KPDC	0,1	3	60	70

¹⁾ Voir également texte dans « Référence des appareils »

²⁾ avec de l'eau à 20°C et pression nulle

CARACTERISTIQUES DU MOTEUR DC

Protection ³⁾	IP 33		
Tension/fréquence (VCC) ³⁾	6 / 12 / 24		
Puissance P ₁ (W)	2,2 / 2,5 / 2,3		
Intensité max. (A)	0,37 / 0,21 / 0,09		
Intensité max. en charge (A)	0,37 / 0,21 / 0,09		
Normes	EN55022-55011		

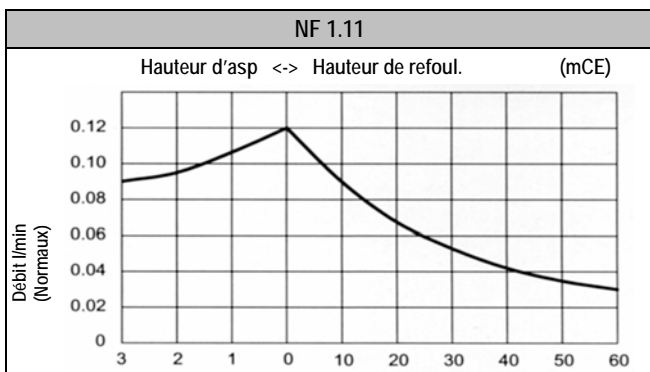
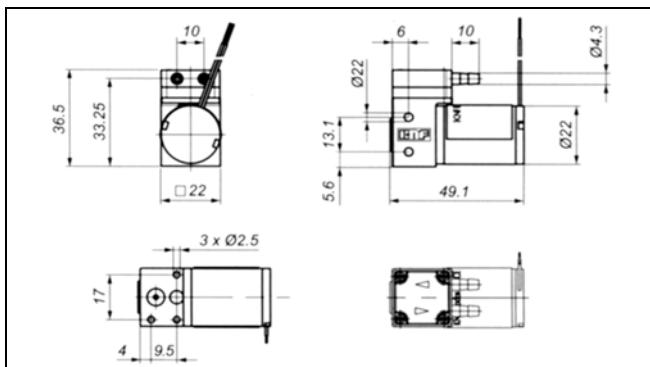
³⁾ Autres tensions, fréquences, protections sur demande

CHOIX DES MATERIAUX

Référence ¹⁾	Tête de pompe	Membrane	Clapet	Membrane d'oscillation
NF1.11 KPDC	Hostalen (PP)	EPDM	EPDM	EPDM
NF1.11 KTDC	Hostalen (PP)	PTFE	FFPM	FFPM
NF1.11 TTDC	PVDF	PTFE	FFPM	FFPM

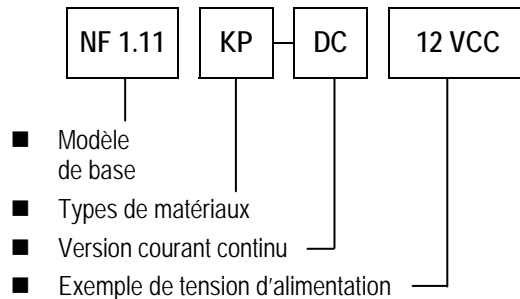
¹⁾ Voir également texte dans « Référence des appareils »

DIMENSIONS (mm)



Référence des appareils

Exemple de construction de référence :



Options

Consultez nous également pour :

- une viscosité du liquide supérieure à 150 cSt.
- d'autres matériaux pour la tête de pompe (PTFE, inox, PPS, Ryton, PA MXD 6 etc...)
- motorisations, tensions et fréquences différentes
- exécutions spéciales suivant cahier des charges (par ex. : raccords électriques spéciaux type Molex, AMP...).

Accessoires

- Amortisseurs de pulsations
- Déversoirs à membrane (by-pass)
- Clapets anti-retour
- Tuyaux
- Embouts
- Amortisseurs de vibrations

KNF Neuberger
4 Bld d'Alsace
F - 68128 VILLAGE NEUF
Tél. 03 89 70 35 00
Fax 03 89 69 92 52
E-mail : info@knf.fr
www.knf.fr

NF 10 / NF 11

∅1.2



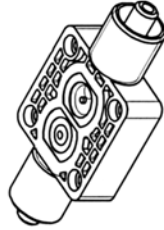
Anschlussart: connection:	Schlauch-Nippel hose connector für Schlauch ID4 for hose ID4
ID-Nr. : ID-number:	151 696
Material: material:	PP
Farbe: colour:	Türkis turquoise
	151 697
	PVDF Nature nature
	151 698
	PPS Schwarz black

∅2



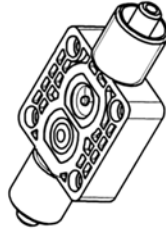
Anschlussart: connection:	Schlauch-Nippel hose connector für Schlauch ID4 for hose ID4
ID-Nr. : ID-number:	151 699
Material: material:	PP
Farbe: colour:	Türkis turquoise
	151 700
	PVDF Nature nature
	151 701
	PPS Schwarz black

NF 10 erhöhte Förderleistung
NF 10 increased flow rate
NF 1.11



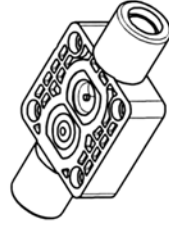
Anschlussart: connection:	Schlauch-Verschraubung compression fitting für Schlauch 4/6 for hose 4/6
ID-Nr. : ID-number:	153 387
Material: material:	PPS
Farbe: colour:	Schwarz black

⊙



Anschlussart: connection:	Schlauch-Verschraubung compression fitting für Schlauch 4/6 for hose 4/6
ID-Nr. : ID-number:	153 389
Material: material:	PPS
Farbe: colour:	Schwarz black

⊙



Anschlussart: connection:	Innen-Gewinde inside thread UNF 1/4"-28 UNF 1/4"-28
ID-Nr. : ID-number:	153 388
Material: material:	PPS
Farbe: colour:	Schwarz black

⊙



Anschlussart: connection:	Innen-Gewinde inside thread UNF 1/4"-28 UNF 1/4"-28
ID-Nr. : ID-number:	153 390
Material: material:	PPS
Farbe: colour:	Schwarz black

⊙

NF 10 / NF _ .11

connection-variation

4	Sortimentsveränderung	22.03.2005	UP	-
3	NEU mit NF11 / neue ID-Nrn. (gewaschene Varianten)	20.02.2003	UP	-
2	neue Teile / neu auf Prov. / neu A3 statt A4	25.11.2002	UP	-
1	ausgegeben		UP	-
Ersatz für		Telefon DIN 10 2148 mit		
Ersatz durch		100 6	100 30	100 100
		100 30	100 100	100 100
		100 100	100 100	100 100
		100 100	100 100	100 100
Formel		Druck	Vision	Werkstoff
A2		Druck	Vision	Werkstoff
Nennmaß		25.11.02	UP	-
2:1		ANSCHLUSS-VARIANTEN NF _ .11		
Typ		NF-10		
Zeichnungsnummer		3-8-00559		
44-Nr.		4		



068 791

© 2005 K+F Neuberger. Alle Rechte vorbehalten. Nachdruck, Vervielfältigung und Verbreitung, auch auszugsweise, ist ohne schriftliche Genehmigung der K+F Neuberger AG. Die K+F Neuberger AG übernimmt keine Haftung für die Richtigkeit der Angaben. Änderungen vorbehalten.

© 2005 K+F Neuberger. All rights reserved. Reproduction, copying and distribution, even in part, without written permission of K+F Neuberger AG. K+F Neuberger AG assumes no liability for the accuracy of the information. Changes reserved.