

Fiche technique

GI 700

Pompes à vide à membrane pour gaz chauds - option tête chauffée -

N 012 _T.11E

N 024 _T.11E

N 036 _T.11E

N 012 _T.16E

N 024 _T.16E

N 036 _T.16E

N 012 _T.26E

N 024 _T.26E

N 036 _T.26E

N012 ST_16E

Version pour gaz chauds
(jusqu'à 240°C) sans chauffage

N024 ST_11E

Version tête chauffée (jusqu'à 240°C) avec
chauffage par thermostat

N036 ST_26E

Version tête chauffée (jusqu'à 240°C) avec
régulation électronique de la température

Instructions d'utilisation et d'installation :

- La température du fluide doit être comprise entre +5°C et +240°C.
- Température ambiante admissible : +5°C à +40°C (pompes standard).
- Etanchéité d'environ 6×10^{-3} mbar l/s (testée avec de l'air à 20°C).
- Pour les fluides agressifs, vérifier la compatibilité avec les matériaux de la pompe.
- Les pompes standard ne sont pas conçues pour fonctionner dans des zones explosibles ! Des versions anti-déflagrantes sont disponibles sur demande.
- La conception des pompes standard ne permet pas un démarrage en charge (sauf cas particuliers). En cas de démarrage sous vide ou en contre-pression, nous consulter.
- La régulation ou l'étranglement du débit d'air ne devrait être effectué que du côté de l'aspiration de la pompe afin d'éviter que la pression de service maximale soit dépassée.
- Veiller à ce que les composants du circuit pneumatique soient dimensionnés pour répondre aux caractéristiques de la pompe.
- Placer la pompe au point le plus élevé du circuit pour éviter l'accumulation de condensats dans la tête de pompe.
- Une ventilation suffisante de la pompe doit être assurée.

Maintenance :

Les membranes et les clapets représentent les seules pièces d'usure des pompes à vide et compresseurs KNF. Leur remplacement est très simple et ne nécessite aucun outillage spécifique.

Si vous avez des questions complémentaires ou si vos besoins dépassent le cadre des données de la fiche technique n'hésitez pas à nous consulter.

Sur demande nous pouvons vous proposer des pompes spécifiques (réalisées selon cahier des charges). Notre Service Client et nos techniciens sauront vous conseiller efficacement.

KNF Neuberger
4 Bld d'Alsace
F – 68128 VILLAGE NEUF
Tél. 03 89 70 35 00
Fax 03 89 69 92 52
E-mail : info@knf.fr
www.knf.fr

PERFORMANCES

Référence ¹⁾	Débit à pression atmosphérique (l/min) ²⁾	Pression de service maximale (bar) ³⁾	Vide limite (mbar abs.)	Poids (kg)
N024 AT.16E	18	1,5	200	6,1
N024 ST.16E	18	1,5	200	7,3
N024 ST.11E	18	1,5	200	7,3
N024 ST.26E	18	1,5	200	7,5

¹⁾Voir également texte dans « Référence des appareils »

²⁾ Litres normaux

³⁾ En fonctionnement continu

CHOIX DES MATERIAUX

Référence ¹⁾	Tête de pompe	Membrane	Clapet
Version anti-corrosion			
N024 AT.16E	Aluminium	PTFE	PTFE
N024 ST.16E	Inox	PTFE	PTFE
N024 ST.11E	Inox	PTFE	PTFE
N024 ST.26E	Inox	PTFE	PTFE

¹⁾Voir également texte dans « Référence des appareils »

CARACTERISTIQUES DU MOTEUR

Protection ⁴⁾	IP 54		
Tension/fréquence (V/Hz) ⁴⁾	230/50		
Puissance P ₁ (W)	100		
Intensité absorbée (A)	0,6		

⁴⁾ Autres tensions, fréquences, protections sur demande

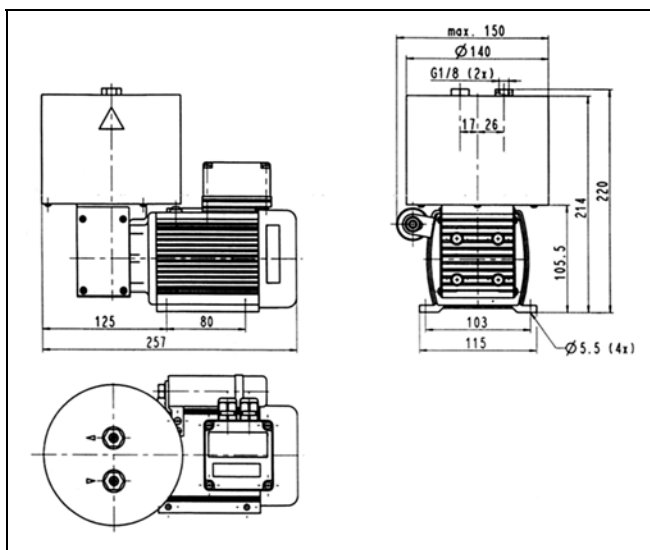
CHAUFFAGE : N024 ST.11 et N024 ST.26

Tension/fréquence (V/Hz) ⁴⁾	230/50		
Puissance P ₁ (W)	250		
Intensité absorbée (A)	1,2		
Température de chauffe (°C)	240		

⁴⁾ Autres tensions, fréquences sur demande

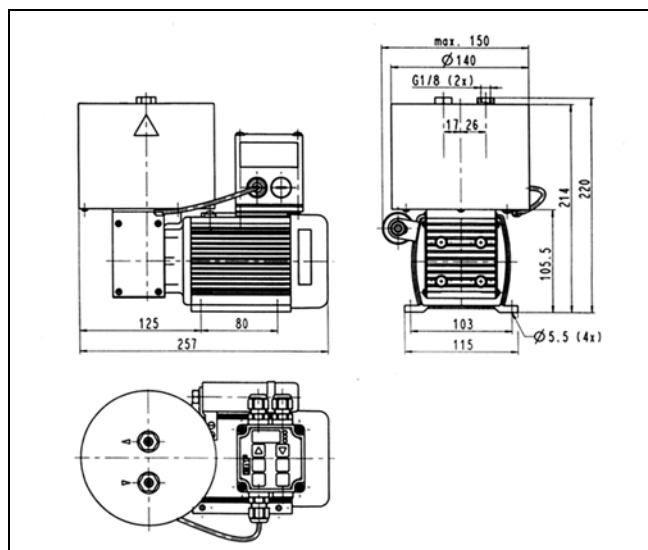
Pour les applications qui nécessitent un pilotage électronique extérieur, demandez la pompe pilotée avec un interface RS 232 (exécution spéciale).

DIMENSIONS (mm)



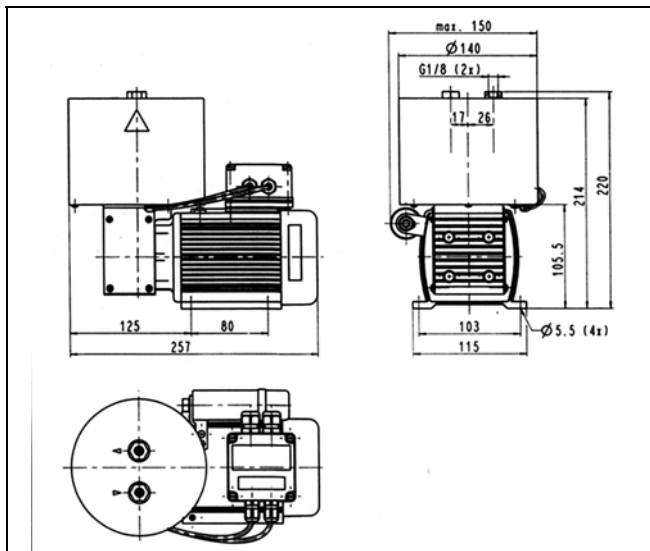
Tolérances des dimensions suivant DIN ISO 2768-1, classe de tolérance V

DIMENSIONS (mm)

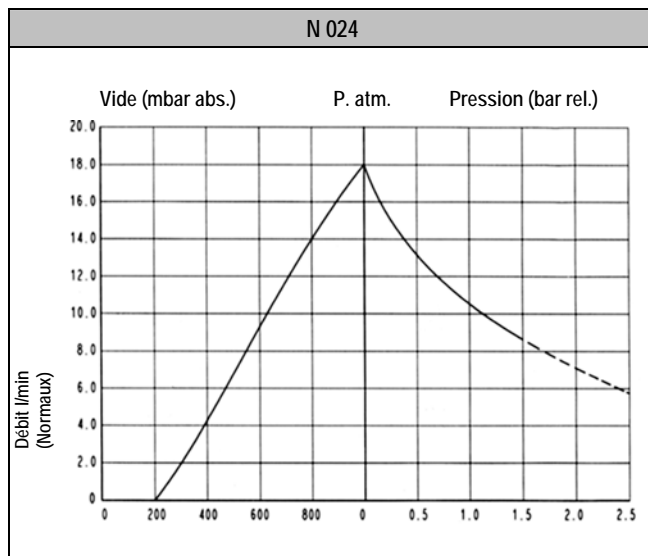


Tolérances des dimensions suivant DIN ISO 2768-1, classe de tolérance V

DIMENSIONS (mm)



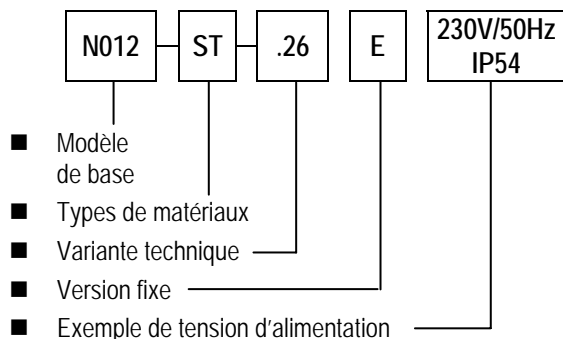
Tolérances des dimensions suivant DIN ISO 2768-1, classe de tolérance V



--- Fonctionnement intermittent

Référence des appareils

Exemple de construction de référence :



- .16 Version pour gaz chauds (jusqu'à 240°C) sans chauffage
- .11 Version tête chauffée(jusqu'à 240°C) avec chauffage par thermostat
- .26 Version tête chauffée(jusqu'à 240°C) avec régulation électronique de la température

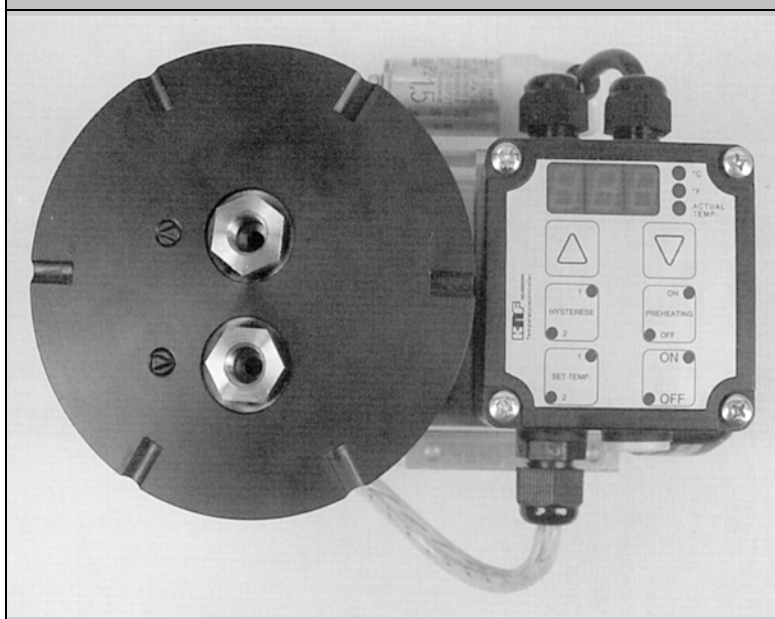
Les pompes en version .26, en plus de donner la possibilité de réguler la température électroniquement, permettent également de programmer d'autres paramètres :

- La température de consigne
- L'hystérésis qui indique de combien de degrés la température de consigne peut être dépassée avant la remise en marche du crayon chauffant.

Les pompes sont protégées par un interrupteur thermique et la régulation de la température se fait électroniquement. Un afficheur en °Celsius ou °Fahrenheit indique celle-ci en temps réel.

Les nouvelles pompes à membrane à tête chauffée équipées de la régulation électronique proposent également un mode « préchauffage ». La pompe ne démarre que lorsque la température de consigne est atteinte. Il est ainsi exclu que le gaz à analyser entre en contact avec des condensats engendrés par les pièces de la tête de pompe. Il en résulte plus de sécurité dans l'analyse de gaz et une consommation d'énergie réduite.

Pompe à tête chauffée avec régulation électronique de la température et plage d'application avec affichage



ISOLATION DE LA TÊTE DE POMPE

Pour toutes les pompes, les têtes sont entièrement isolées par une coque. Celle-ci apporte une excellente isolation thermique et favorise l'homogénéité de la température de la tête de la pompe.

Afin de permettre un démontage aisé de l'isolation, une protection sans aucun contact avec la tête a été choisie. L'échange thermique au niveau de la tête est très réduit ($\approx 0.038W (mK)$ à $200^{\circ}C$) pour une bonne conduction de la chaleur.

En cas de rayonnement thermique, celui-ci est réfléchi à 80% par un capot intérieur en inox et qui assure une homogénéité de la température de la tête de pompe. L'isolation thermique entre le capot intérieur et extérieur est réalisée par un habillage en fibre de verre.

