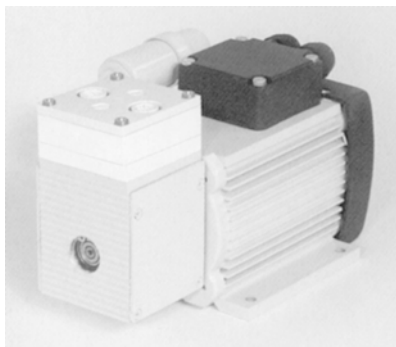


# Fiche technique

## Mini pompes à vide à membrane version anti-corrosion

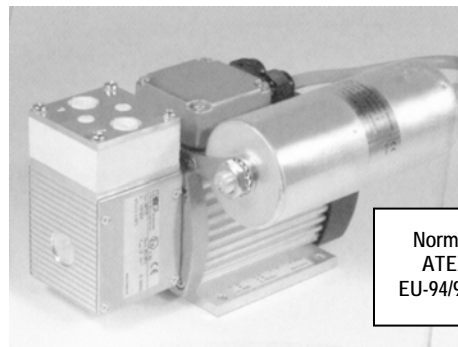
GI 500

N87 TTE



**N87 TTE IP54**

N87 TTE Ex



**N87 TTE version Ex**

### Instructions d'utilisation et d'installation :

- La température du fluide doit être comprise entre +5°C et +40°C.
- Température ambiante admissible : +5°C à +40°C (pompes standard).
- Etanchéité d'environ  $6 \times 10^{-3}$  mbar l/s, non contrôlée en standard sauf version Ex.
- La pompe est résistante aux vapeurs et aux condensats. Pour les fluides agressifs, vérifier la compatibilité avec les matériaux de la pompe.
- La pompe version Ex est conçue pour fonctionner dans des zones explosibles. Lors d'un transfert de gaz nécessitant un moteur anti-déflagrant de groupe IIC, une version spécifique vous sera proposée sur cahier des charges.
- La conception des pompes standard ne permet pas un démarrage en charge (sauf cas particuliers). En cas de démarrage sous vide ou en contre-pression, nous consulter.
- La régulation ou l'étranglement du débit d'air ne devrait être effectué que du côté de l'aspiration de la pompe afin d'éviter que la pression de service maximale soit dépassée.
- Veiller à ce que les composants du circuit pneumatique soient dimensionnés pour répondre aux caractéristiques de la pompe.
- Placer la pompe au point le plus élevé du circuit pour éviter l'accumulation de condensats dans la tête de pompe.
- Une ventilation suffisante de la pompe doit être assurée.

### Maintenance :

Les membranes et les clapets représentent les seules pièces d'usure des pompes à vide et compresseurs KNF. Leur remplacement est très simple et ne nécessite aucun outillage spécifique.

Si vous avez des questions complémentaires ou si vos besoins dépassent le cadre des données de la fiche technique n'hésitez pas à nous consulter.

Sur demande nous pouvons vous proposer des pompes spécifiques (réalisées selon cahier des charges). Notre Service Client et nos techniciens sauront vous conseiller efficacement.

KNF Neuberger  
4 Bld d'Alsace  
F – 68128 VILLAGE NEUF  
Tél. 03 89 70 35 00  
Fax 03 89 69 92 52  
E-mail : [info@knf.fr](mailto:info@knf.fr)  
[www.knf.fr](http://www.knf.fr)

PERFORMANCES

Référence <sup>1)</sup>	Débit à pression atmosphérique (l/min) <sup>2)</sup>	Pression de service maximale (bar) <sup>3)</sup>	Vide limite (mbar abs.)	Poids (kg)
N 87 TTE	7,5	1,5	140	3,1
N 87 TTE Ex	7,5	1,5	140	3,3

<sup>1)</sup> Voir également texte dans « Référence des appareils »

<sup>2)</sup> Litres normaux

<sup>3)</sup> En fonctionnement continu

CARACTERISTIQUES DU MOTEUR

Protection <sup>4)</sup>	IP 54	EExde IIBT4
Tension/fréquence (V/Hz) <sup>4)</sup>	230/50	230/50
Puissance P <sub>1</sub> (W)	70	60
Intensité absorbée (A)	0,45	0,3

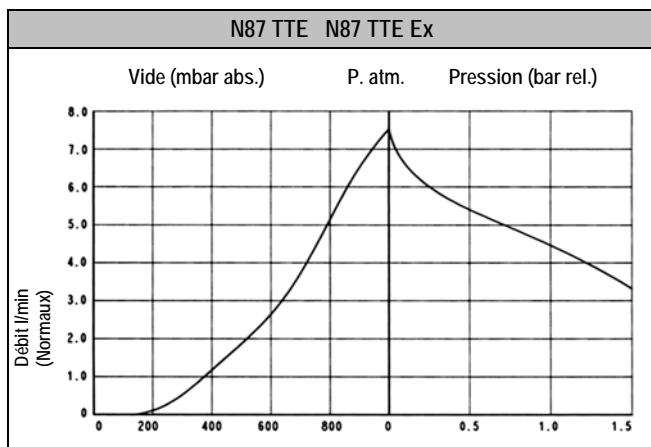
<sup>4)</sup> Autres tensions, fréquences, protections sur demande

CHOIX DES MATERIAUX

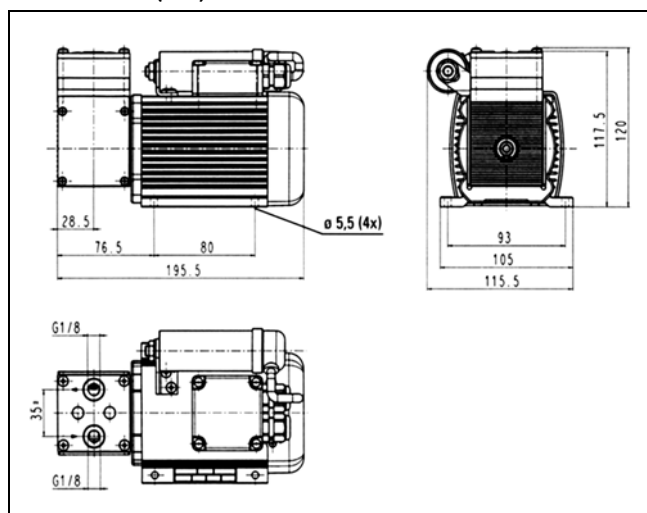
Référence <sup>1)</sup>	Tête de pompe	Membrane	Clapet
Version anti-corrosion			
N 87 TTE	PVDF	Revêtue PTFE	Kalrez <sup>®</sup> (FFPM)
N 87 TTE Ex	PVDF	Revêtue PTFE	Kalrez <sup>®</sup> (FFPM)

<sup>1)</sup> Voir également texte dans « Référence des appareils »

<sup>2)</sup> Marque déposée : Du Pont

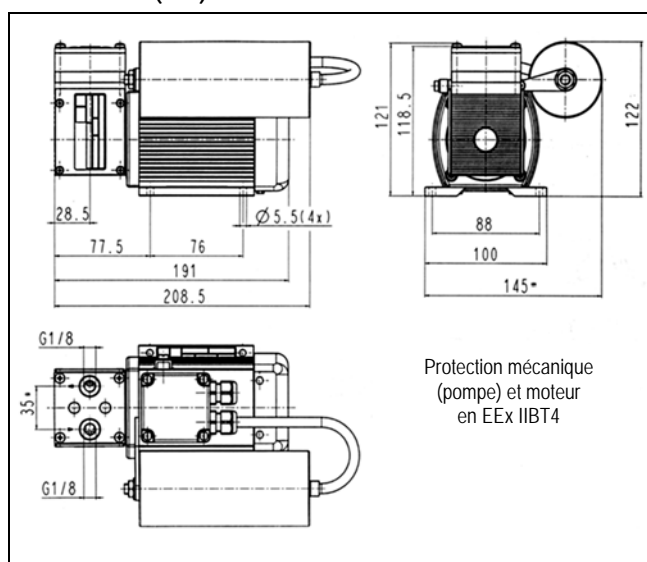


DIMENSIONS (mm) N87 TTE Moteur IP54



Tolérances des dimensions suivant DIN ISO 2768-1, classe de tolérance V

DIMENSIONS (mm) N87 TTE Version Ex



Tolérances des dimensions suivant DIN ISO 2768-1, classe de tolérance V

Référence des appareils

Exemple de construction de référence :



- Modèle de base
- Types de matériaux
- Exemple de tension d'alimentation

Accessoires

N86		
Désignation	Référence	Remarques
Embout pour tuyau Dia Int.= 6mm	014052	1/8" G PVDF
Raccord pour tuyau Dia Int.=6mm	014049	1/8" G PVDF

KNF Neuberger  
 4 Bld d'Alsace  
 F - 68128 VILLAGE NEUF  
 Tél. 03 89 70 35 00  
 Fax 03 89 69 92 52  
 E-mail : info@knf.fr  
 www.knf.fr