

Fiche technique

Pompes à vide et compresseurs à membrane

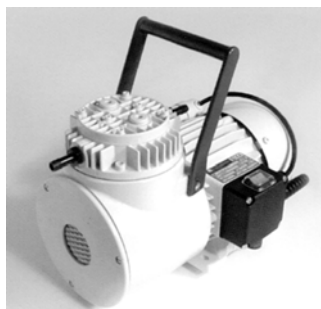
GP 080

N145 A_.18

N145.1.2 A_.18

N145 S_.18

N145.1.2 S_.18



N145 AN.18



N145.1.2 AN.18

Instructions d'utilisation et d'installation :

- La température du fluide doit être comprise entre +5°C et +40°C.
- Température ambiante admissible : +5°C à +40°C (pompes standard).
- Etanchéité d'environ 6×10^{-3} mbar l/s, non contrôlée en standard.
- Pour les fluides agressifs, utiliser une version anticorrosion ou vérifier la compatibilité avec les matériaux de la pompe.
- Les pompes standard ne sont pas conçues pour fonctionner dans des zones explosibles ! Des versions anti-déflagrantes sont disponibles sur demande.
- La conception des pompes standard ne permet pas un démarrage en charge (sauf cas particuliers). En cas de démarrage sous vide ou en contre-pression, nous consulter.
- La régulation ou l'étranglement du débit d'air ne devrait être effectué que du côté de l'aspiration de la pompe afin d'éviter que la pression de service maximale soit dépassée.
- Veiller à ce que les composants du circuit pneumatique soient dimensionnés pour répondre aux caractéristiques de la pompe.
- Placer la pompe au point le plus élevé du circuit pour éviter l'accumulation de condensats dans la tête de pompe.
- Une ventilation suffisante de la pompe doit être assurée.

Maintenance :

Les membranes et les clapets représentent les seules pièces d'usure des pompes à vide et compresseurs KNF. Leur remplacement est très simple et ne nécessite aucun outillage spécifique.

Si vous avez des questions complémentaires ou si vos besoins dépassent le cadre des données de la fiche technique n'hésitez pas à nous consulter.

Sur demande nous pouvons vous proposer des pompes spécifiques (réalisées selon cahier des charges). Notre Service Client et nos techniciens sauront vous conseiller efficacement.

KNF Neuberger
4 Bld d'Alsace
F - 68128 VILLAGE NEUF
Tél. 03 89 70 35 00
Fax 03 89 69 92 52
E-mail : info@knf.fr
www.knf.fr

N145 __.18

PERFORMANCES

Référence ¹⁾	Débit à pression atmosphérique (l/min) ²⁾	Pression de service maximale (bar) ³⁾	Vide limite (mbar abs.)	Poids (kg)
N 145 AN.18	30	7	100	12
N 145 AV.18	30	2	100	12
N 145 AT.18	27	7	100	12
N 145 SN.18	30	7	100	12
N 145 SV.18	30	2	100	12
N 145 ST.18	27	7	100	12

¹⁾ Voir également texte dans « Référence des appareils »

²⁾ Litres normaux

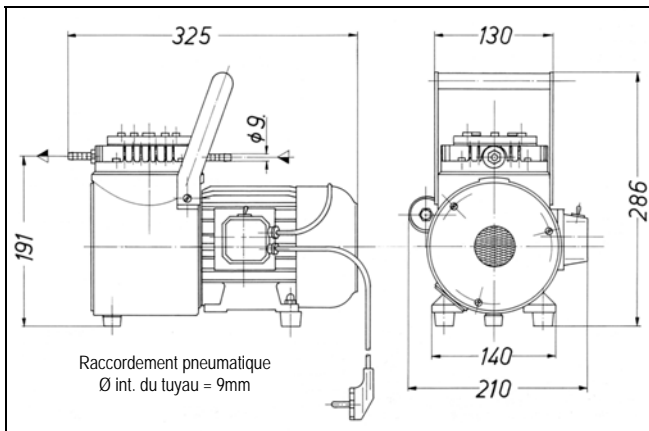
³⁾ En fonctionnement continu

CARACTERISTIQUES DU MOTEUR

Protection ⁴⁾	IP 44		
Tension/fréquence (V/Hz) ⁴⁾	230/50		
Puissance P ₁ (W)	250		
Intensité absorbée (A)	2		

⁴⁾ Autres tensions, fréquences, protections sur demande

DIMENSIONS (mm)



Tolérances des dimensions suivant DIN ISO 2768-1, classe de tolérance V

N145.1.2 __.18

PERFORMANCES

Référence ¹⁾	Débit à pression atmosphérique (l/min) ²⁾	Pression de service maximale (bar) ³⁾	Vide limite (mbar abs.)	Poids (kg)
N 145.1.2 AN.18	55	7	100	15
N 145.1.2 AV.18	55	5	100	15
N 145.1.2 AT.18	50	7	100	15
N 145.1.2 SN.18	55	7	100	15
N 145.1.2 SV.18	55	5	100	15
N 145.1.2 ST.18	50	7	100	15

¹⁾ Voir également texte dans « Référence des appareils »

²⁾ Litres normaux

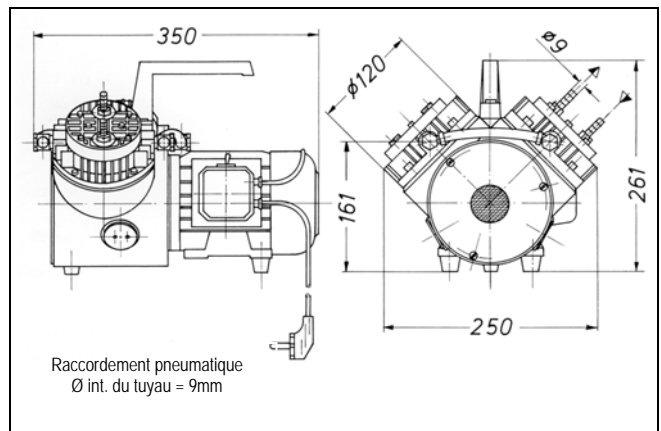
³⁾ En fonctionnement continu

CARACTERISTIQUES DU MOTEUR

Protection ⁴⁾	IP 44		
Tension/fréquence (V/Hz) ⁴⁾	230/50		
Puissance P ₁ (W)	250		
Intensité absorbée (A)	2		

⁴⁾ Autres tensions, fréquences, protections sur demande

DIMENSIONS (mm)



Tolérances des dimensions suivant DIN ISO 2768-1, classe de tolérance V

CHOIX DES MATERIAUX

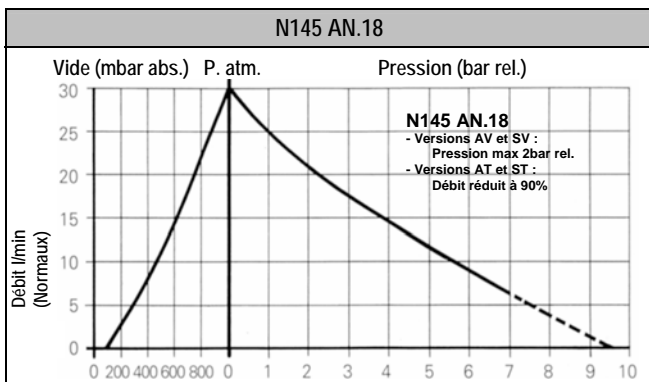
Référence ¹⁾	Tête de pompe	Membrane	Clapet
N 145 AN.18	Aluminium	Néoprène (CR)	Inox
Version anti-corrosion			
N 145 AV.18	Aluminium	FPM	Inox
N 145 AT.18	Aluminium	Revêtue PTFE	Inox
N 145 SN.18	Inox	Néoprène (CR)	Inox
N 145 SV.18	Inox	FPM	Inox
N 145 ST.18	Inox	Revêtue PTFE	Inox

¹⁾ Voir également texte dans « Référence des appareils »

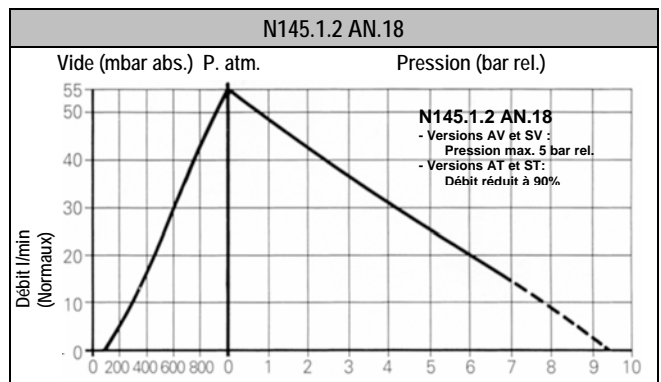
CHOIX DES MATERIAUX

Référence ¹⁾	Tête de pompe	Membrane	Clapet
N 145.1.2 AN.18	Aluminium	Néoprène (CR)	Inox
Version anti-corrosion			
N 145.1.2 AV.18	Aluminium	FPM	Inox
N 145.1.2 AT.18	Aluminium	Revêtue PTFE	Inox
N 145.1.2 SN.18	Inox	Néoprène (CR)	Inox
N 145.1.2 SV.18	Inox	FPM	Inox
N 145.1.2 ST.18	Inox	Revêtue PTFE	Inox

¹⁾ Voir également texte dans « Référence des appareils »



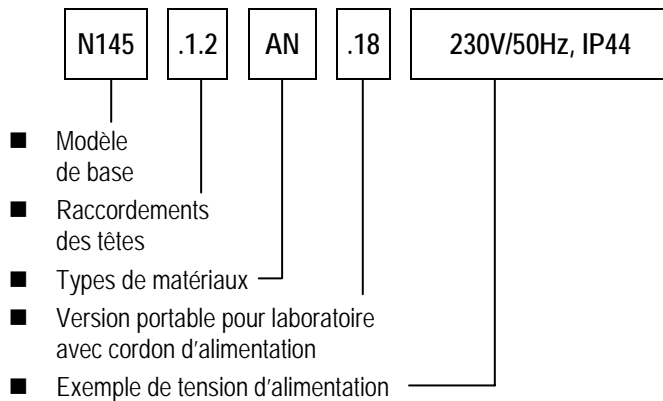
----- Fonctionnement intermittent



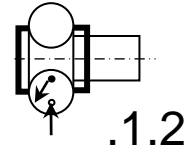
----- Fonctionnement intermittent

Référence des appareils

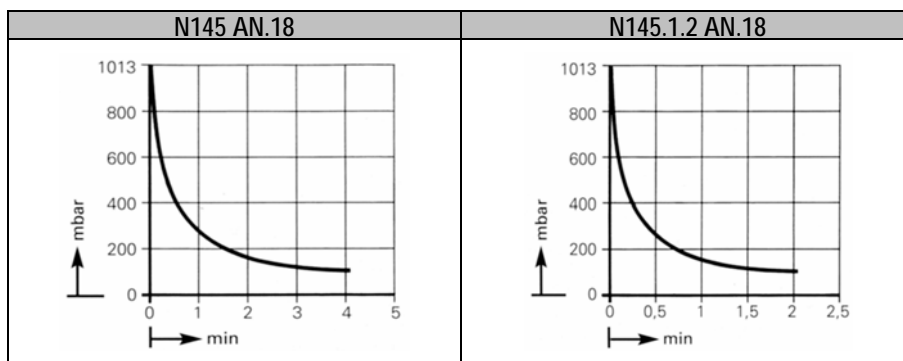
Exemple de construction de référence :



Têtes raccordées en parallèle des 2 côtés



Evacuation d'un réservoir de 20 litres



Accessoires

N145		
Désignation	Référence	Remarques
Filtre silencieux aspir. ou refoul.	000352	1/4" G
Soupape de sécurité 4bar	047601	Pour N145
Soupape de sécurité 7bar	047602	Pour N145
Combiné valve manomètre	000356	Côté refoul. pour N145
Combiné valve vacuomètre	000354	Côté aspir. pour N145